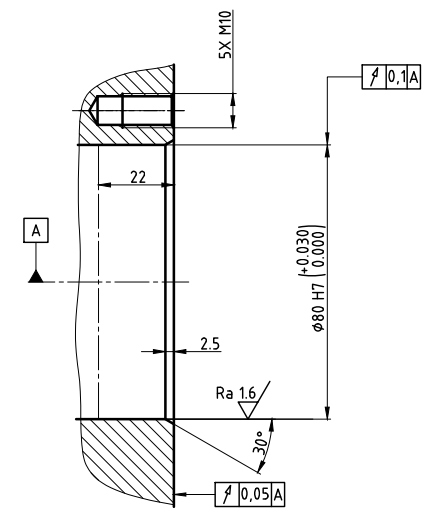
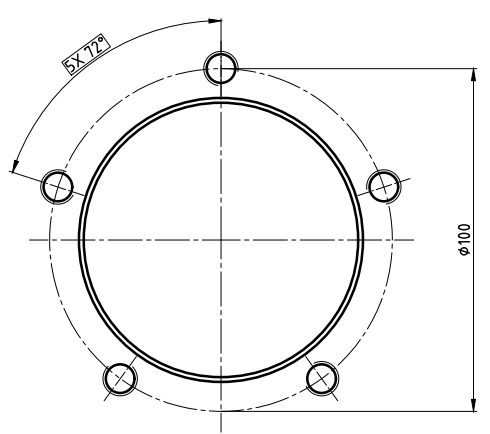
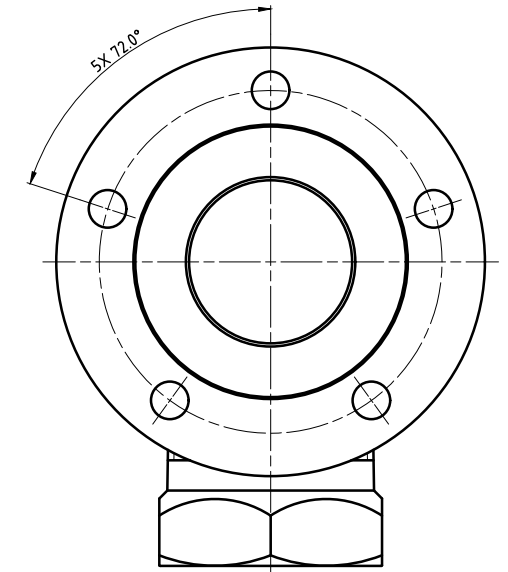
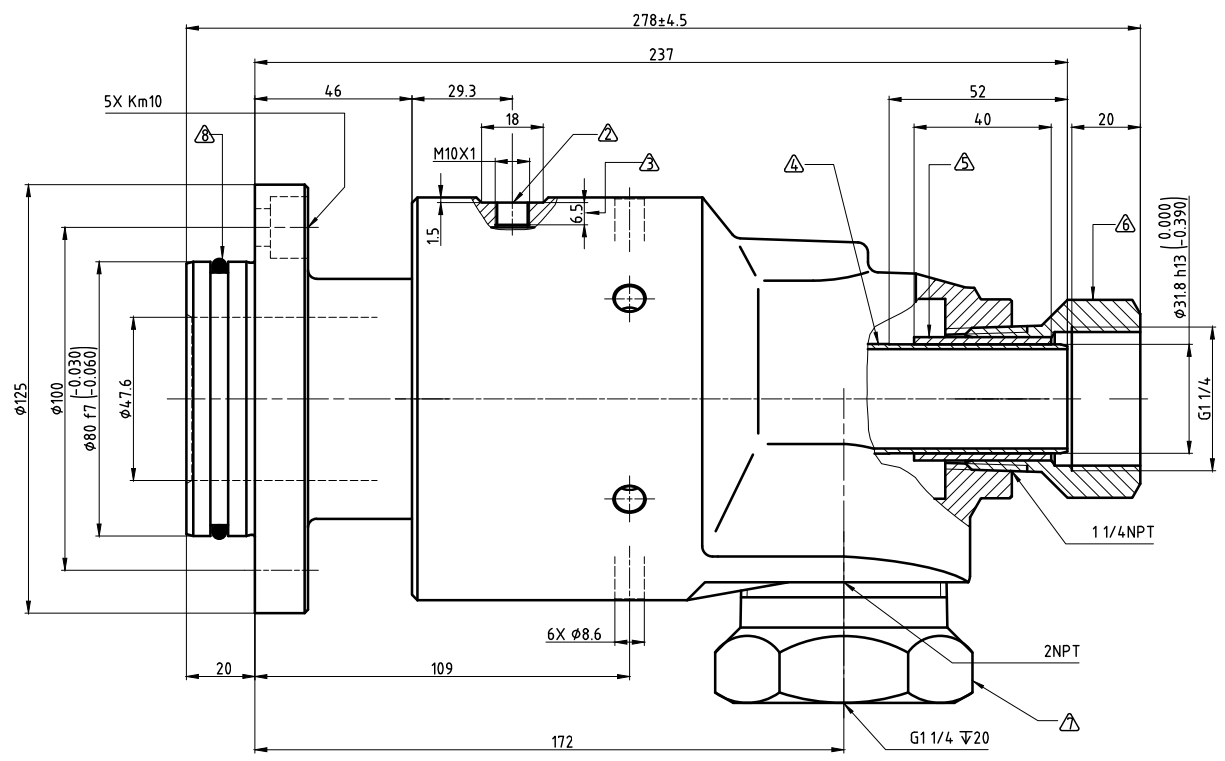
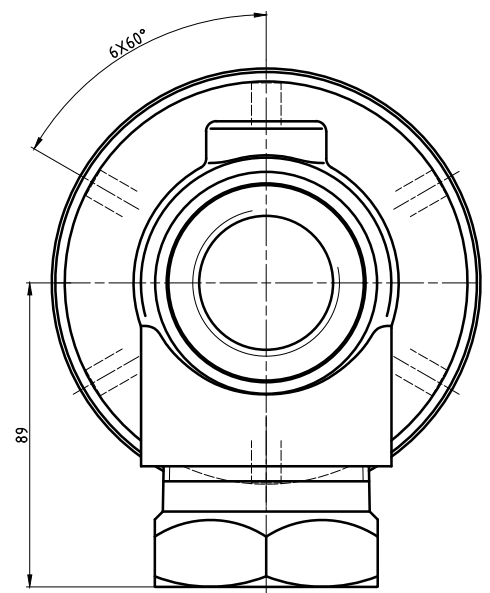


"Weitergaben sowie Vervielfältigungen dieses Dokuments, Verwertung und Mithilfeung seines Inhalts verboten, soweit nicht ausdrücklich gestattet. Zuwiderhandlungen verpflichten zu Schadenersatz. Alle Rechte vorbehalten."

Ø80	f7	+0.020	-0.040
Ø80	H7	+0.020	0.000
Ø31.8	h13	+0.000	-0.030
Maß	Passung		

- Hinweise:
- 1 - Betriebsanleitung 040-550-1 verwenden!
 - 2 - Lager mit KLÜBER PETAMO GHY 441 be fettet
 - 3 - Max. Einschraubtiefe
 - 4 - Siphonrohr vom Kunden beige stellt
 - 5 - DU-Lagerbuchse
 - 6 - DU0-Adapter SW50, liegt lose bei
 - 7 - Adapter SW65, liegt lose bei
 - 8 - O-Ring 73X4 Viton 75° Shore
 - 9 - Lose beiliegende Adapter gemäß 033-9009 Dichtanweisung eindichten



Aufnahmebohrung des Kunden

Betriebsdaten	
Medium	Thermoöl
Max. Druck	10 bar
Max. Drehzahl	750 min ⁻¹
Max. Temperatur	160 °C
Trockenlauf (ohne Medium)	nein

DEUBLIN
Engineered for Performance

PROJECTION:

SCALE: 1:1

MATERIAL: Einba Zeichnung

DRN	15.02.2010	NAME	CW
ENGR	15.02.2010		HJH
APPD.			

TITLE: **DEUBLIN ROTATING UNION**
DEUBLIN Drehdurchführung

NO. **655-921-421553**

Hilfe ohne Toleranzangabe und Referenzmaß!

ISSUE/MODIFICATION ECD DATE SIGN

SHEET A1