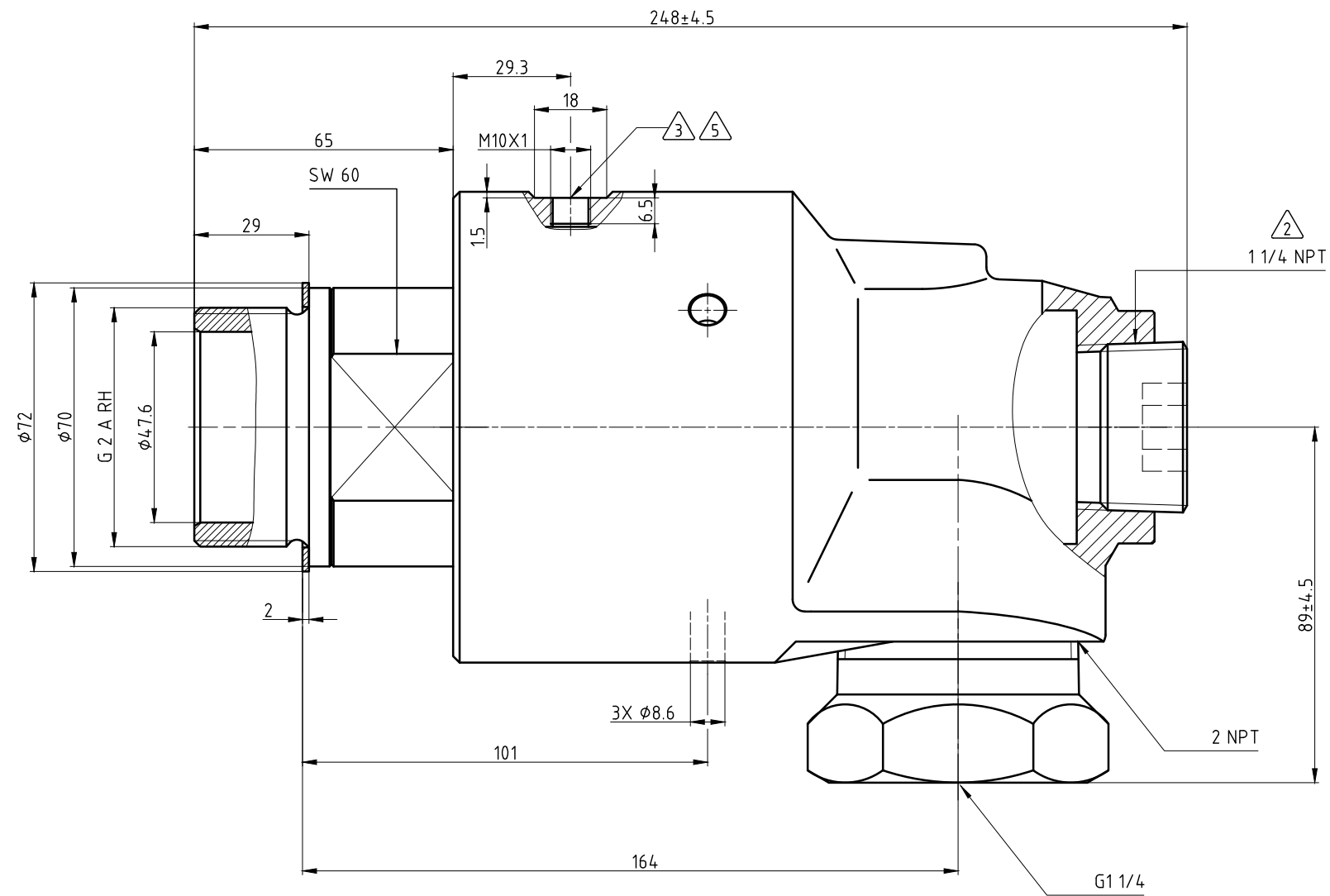
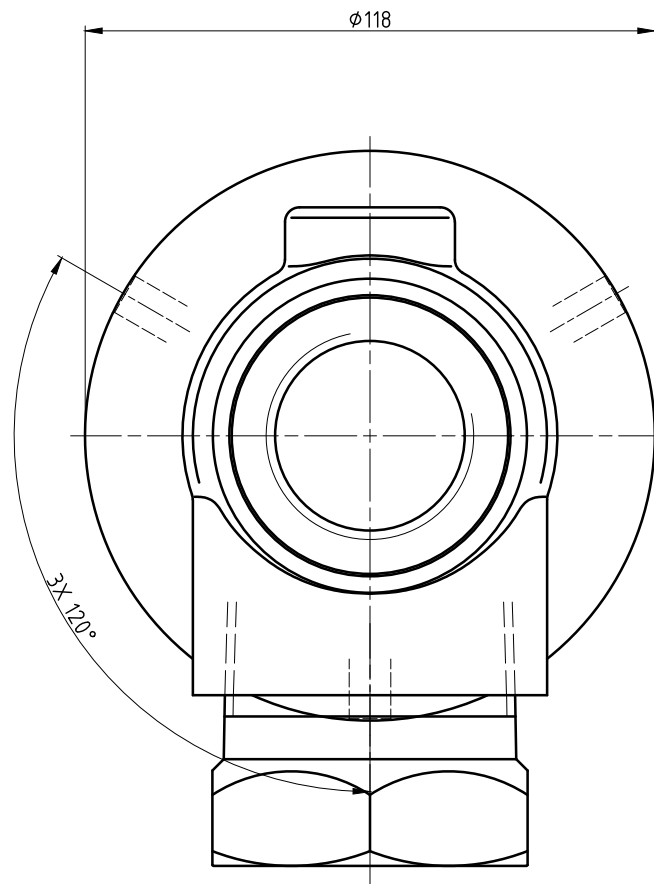


"Weitergaben sowie Vervielfältigungen dieses Dokuments, Verwertung und Mitteilung seines Inhalts verboten, soweit nicht ausdrücklich gestattet. Zuwiderhandlungen verpflichten zu Schadensersatz. Alle Rechte vorbehalten."

Hinweise:

- 1 - Besuchen Sie uns unter www.deublin.com oder kontaktieren Sie DEUBLIN für die Betriebsanleitung 040-550
- 2 - Stopfen werkseitig handfest eingeschraubt. Vor Inbetriebnahme anziehen.
- 3 - Kugellager gefettet mit Hoch Temperaturfett
- 4 - Lose beiliegende Adapter gemäß 040-731 Dichtanweisung eindichten
- 5 - Nachschmierung der Kugellager nach 040-723 Nachschmieranleitung



Betriebsdaten	
Medium	Wasser
Max. Druck	10 bar
Max. Drehzahl	750 min ⁻¹
Max. Temperatur	160 °C
Trockenlauf (ohne Medium)	nein



PROJECTION: 1:1

MATERIAL: Einbauzeichnung

DATE	NAME
DRN. 02.05.2012	AF
ENGR. 02.05.2012	FD
APPD.	

TITLE: DEUBLIN ROTATING UNION
DEUBLIN Drehdurchführung

ISSUE	MODIFICATION	ECO	DATE	SIGN
C	REBRAM/UPDATE TO MS	018015	05/12	AF

NO. 655-969-124

SHEET A2

Maße ohne Toleranzangabe sind Referenzmaße!