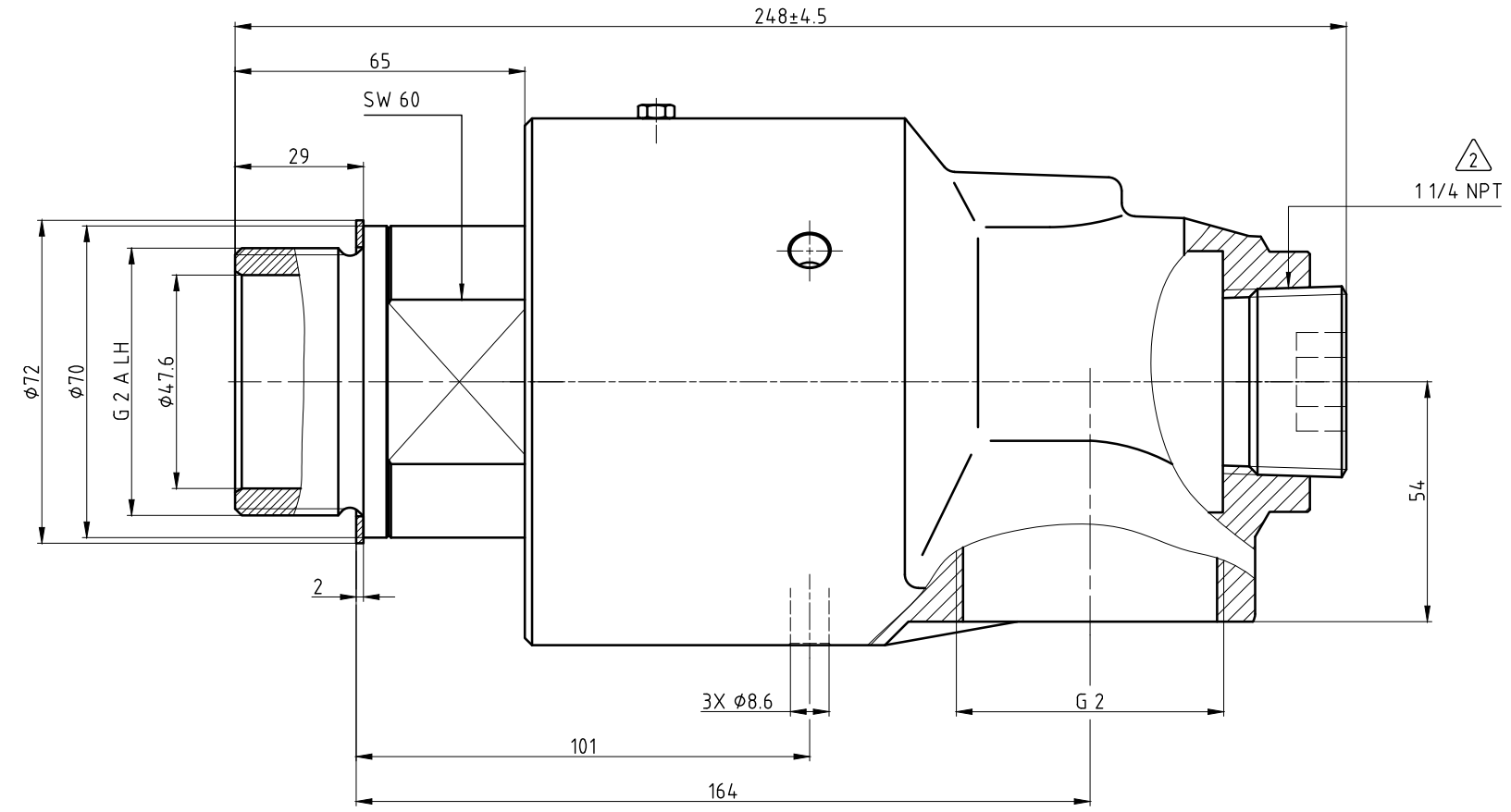
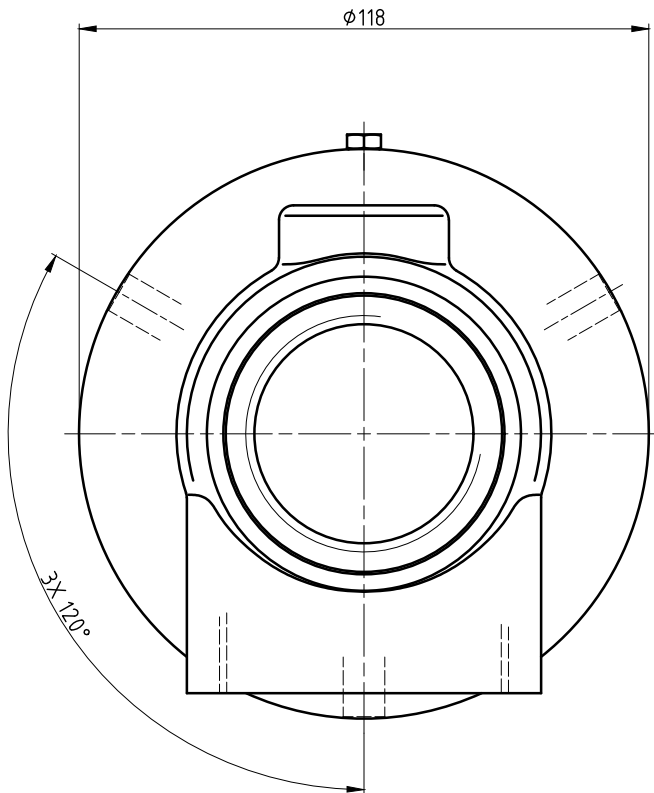


"Weitergaben sowie Vervielfältigungen dieses Dokuments, Verwertung und Mitteilung seines Inhalts verboten, soweit nicht ausdrücklich gestattet. Zuwiderhandlungen verpflichten zu Schadensersatz. Alle Rechte vorbehalten."

Hinweise:

- 1 - Besuchen Sie uns unter www.deublin.com oder kontaktieren Sie DEUBLIN für die Betriebsanleitung 040-550
- 2 - Stopfen werkseitig handfest eingeschraubt. Vor Inbetriebnahme anziehen.



Betriebsdaten	
Medium	Wasser
Max. Druck	10 bar
Max. Drehzahl	750 min ⁻¹
Max. Temperatur	90 °C
Trockenlauf (ohne Medium)	nein

			SCALE: 1:1 MATERIAL: Einbauzeichnung
DATE: 02.05.2012 NAME: AF		TITLE: DEUBLIN ROTATING UNION DEUBLIN Drehdurchführung	
ENGR. 02.05.2012 NAME: CW		NO. 657-130-125	
APPD.		SHEET A2	
A UPDATE TO MS 018015 05/12 AF	Haße ohne Toleranzangabe sind Referenzmaße!	NO. 657-130-125	
ISSUE MODIFICATION ECO DATE SIGN	Haße ohne Toleranzangabe sind Referenzmaße!	NO. 657-130-125	