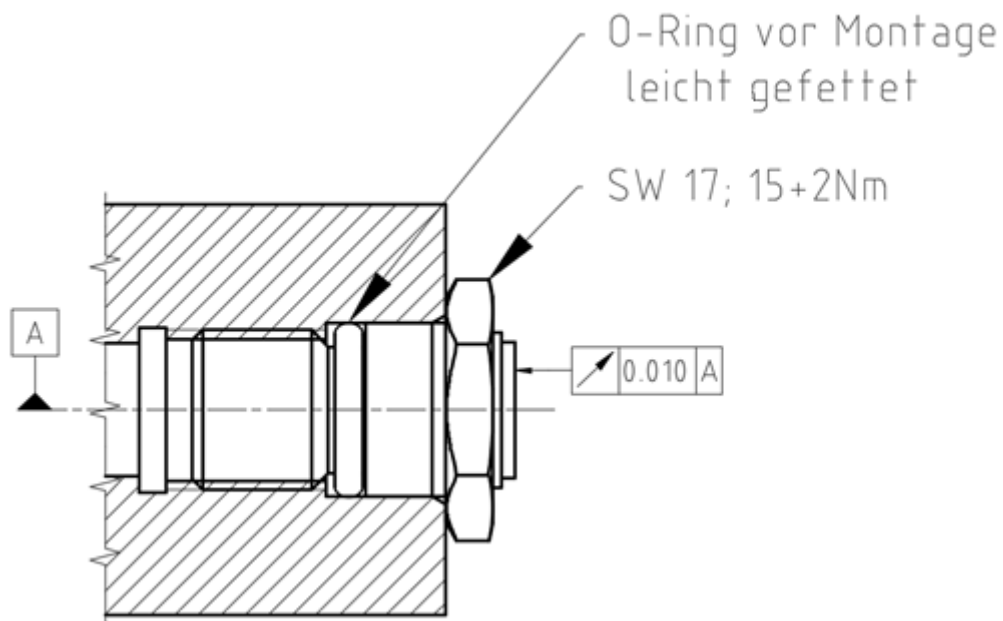




Grundlegende Montageschritte entnehmen Sie bitte der dem Produkt beiliegenden Installationsanleitung.

### Montage des Rotors und Kontrolle.

- 1.) Rotor auf Sauberkeit und Beschädigungen prüfen
- 2.) Spindelende auf Sauberkeit und Beschädigungen prüfen
- 3.) O-Ring leicht einfetten
- 4.) Rotor mit Drehmomentschlüssel und geeignetem Steckschlüssel festziehen  
Anzugsmoment = 15+2 Nm
- 5.) Gleitringfläche auf Beschädigungen prüfen
- 6.) Planlauf Rotor-Gleitfläche messen  
Planlauftoleranz  $\leq 0,010$  mm



Max. Planlauftoleranz  $\leq 10\mu\text{m}$

**Achtung: Messmittel darf die Oberfläche des Gleitringes nicht beschädigen.**