



Drehdurchführungen



Serie

2400

Modell

2412
2420
2425
2440

Zum Einsatz des Mediums Wasser.

Inhaltsverzeichnis

1	Zu Ihrer Sicherheit	3
1.1	Bestimmungsgemäßer Gebrauch	3
1.1.1	Anwendungsfall Einweg-Variante (Mono)	4
1.1.2	Anwendungsfall Zweiwege-Variante (Duo)	4
1.2	Fehlanwendung	4
1.3	Sicherheitshinweise	5
1.3.1	Gefahren durch heiße Durchflussmedien	5
1.3.2	Gefahren durch ungeeignete Schläuche	5
1.3.3	Gefahren durch fehlerhafte Installation	5
1.4	Aufbau von Hinweisen	6
2	Hinweise zu dieser Anleitung	6
3	Angaben des Typenschildes	6
4	Hinweise für die Konstruktion	7
4.1	Möglichkeiten der Schlauchinstallation	7
4.2	Zweiwege-Variante (Duo)	8
4.3	Passungen, Form- und Lagetoleranzen	8
4.4	Einsetzen der Drehdurchführung vorbereiten	8
5	Installation	8
6	Informationen für den Betrieb	9
7	Lagerung	9
8	Wartung	9
8.1	Wartungsintervalle	9
8.2	Tägliche Inspektion	10
9	Fehlerbehebung	10
9.1	Mögliche Fehlerursachen und ihre Behebung	10
9.2	Drehdurchführung für den Transport verpacken	11
10	Entsorgung	12
10.1	Verpackung entsorgen	12
10.2	Drehdurchführung entsorgen	12
11	Ersatzteile	12

1 Zu Ihrer Sicherheit

Dieses Kapitel informiert Sie über den sicheren Umgang mit Deublin Drehdurchführungen.

- Lesen Sie zu Ihrer eigenen Sicherheit und zur Sicherheit anderer die Betriebsanleitung sorgfältig und vollständig durch, bevor Sie Arbeiten an oder mit der Deublin Drehdurchführung ausführen.
- Diese Betriebsanleitung beschreibt ausschließlich Drehdurchführungen des Herstellers Deublin. Der besseren Lesbarkeit wegen wird in der weiteren Beschreibung/Erklärung auf den Namenszusatz „Deublin“ verzichtet.
- Diese Betriebsanleitung ist ein wesentlicher Bestandteil der angegebenen Drehdurchführungen. Der Betreiber trägt dafür Sorge, dass das Personal diese Anleitung zur Kenntnis nimmt.
- Verwenden Sie stets die aktuelle Version der Betriebsanleitung, die Sie unter www.deublin.eu downloaden können.
- Der Betreiber der Drehdurchführungen darf ohne Genehmigung des Herstellers keine Veränderungen oder An- und Umbauten an der Drehdurchführung vornehmen.
- Für eine sichere und korrekte Installation der Drehdurchführung, müssen Sie die zusätzliche Anleitung „Installation“ beachten, diese ist Bestandteil des Lieferumfangs der Drehdurchführung.

1.1 Bestimmungsgemäßer Gebrauch

Die Drehdurchführungen der Serie 2400 dienen der Zuführung von Wasser für Stranggießanlagen der Stahlindustrie. Das zugeführte Wasser dient zur Kühlung der Walzen.

Modell	Q _{max.} (l/min)	max. Druck (bar)	n _{max.} (min ⁻¹)	max. Temperatur T (°C)
2412 Mono	25	10	100	120 ^(*)
2420 Mono	50			
2420 Duo	25			
2425 Mono	100			
2425 Duo	50			
2440 Duo	110			

^(*) Wenn Sie die Drehdurchführungen für eine höhere Temperatur des Durchflussmediums benötigen, dann halten Sie Rücksprache mit Deublin.

Die Drehdurchführungen der Serien 2400 sind für nicht explosionsgefährdete Umgebungen und nicht brennbare Durchflussmedien gebaut.

Die Drehdurchführungen der Serien 2400 können je nach Anschluss als Einweg- oder als Zweiwege-Variante genutzt werden. Das Modell 2440 kann nur als Zweiwege-Variante verwendet werden.

1.1.1 Anwendungsfall Einweg-Variante (Mono)

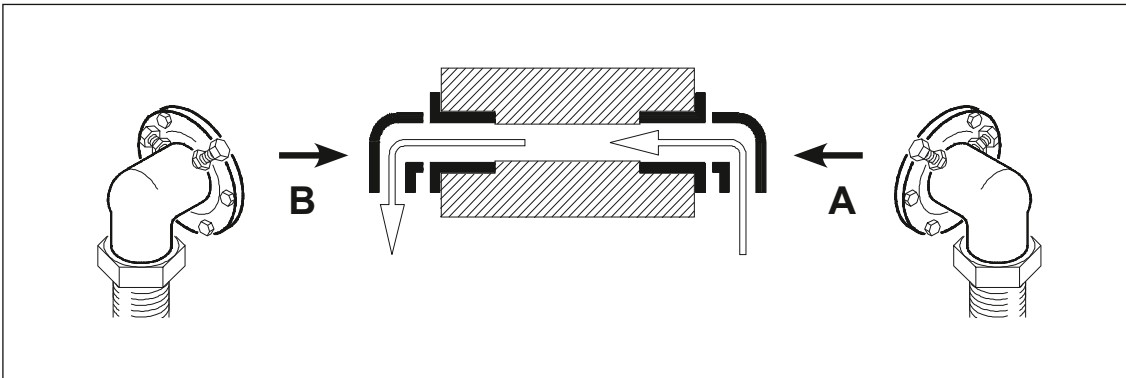
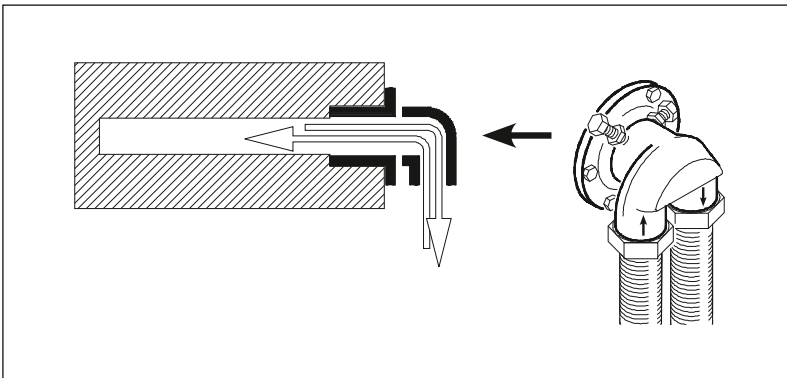


Abb. 1: Schema Einweg-Variante (Mono)

An beiden Enden der Walze ist jeweils eine Einweg-Variante der Drehdurchführung montiert. Die Drehdurchführung **(A)** leitet das Durchflussmedium in die Walze ein. Die Drehdurchführung **(B)** leitet das Durchflussmedium in das Rohrleitungssystem der Maschine.

1.1.2 Anwendungsfall Zweiwege-Variante (Duo)



An einem Ende der Walze ist eine Drehdurchführung montiert, die das Durchflussmedium in die Walze und anschließend in das Rohrleitungssystem der Maschine leitet. Hierzu ist die Drehdurchführung mit einem Kniestück mit zwei Anschlüssen und einem Siphonrohr versehen.

Abb. 2: Schema Zweiwege-Variante (Duo)

1.2 Fehlanwendung

Dieses Kapitel informiert Sie über bekannte Fehlanwendungen von Drehdurchführungen der Serien 2400. Für die hier beschriebenen Bereiche und Anwendungen sind die Drehdurchführungen nicht geeignet. Ein Einsatz in diesen Bereichen oder für diese Anwendungen stellt eine Fehlanwendung mit Gefahren für Personen und Anlagen dar und ist daher untersagt.

Verbot für folgende Bereiche:

Explosionsgefährdete Räume

In explosionsgefährdeten Räumen dürfen die Drehdurchführungen der Serien 2400 nicht angewendet werden, da diese für die Anforderungen in explosionsgefährdeten Räumen nicht zugelassen sind.

Lebensmittel

Lebensmittel-, Reinigungs- und Desinfektionsmittelrückstände können nicht aus den Drehdurchführungen entfernt werden. Personen können Vergiftungen erleiden.

Verbot für folgende Anwendungen:

Durchleiten von brennbaren Durchflussmedien oder Kohlenwasserstoffen

Brennbare Durchflussmedien oder Kohlenwasserstoffe können sich entzünden oder Explosionen auslösen.

- Anschluss an ein Rohrleitungssystem mit zu hohem Druck**
Wenn die Drehdurchführungen mit einem zu hohen Druck beaufschlagt werden, dann können Anschlussleitungen abspringen und Personen dadurch oder durch das austretende Medium verletzt oder Sachschaden verursacht werden.
- Betrieb ohne Schmierung**
Ein Trockenlauf (ohne Durchflussmedium) der Drehdurchführungen führt zu Schäden an den Gleitringdichtungen.
- Anschluss an feststehende Rohrleitungen**
Durch Anschluss an feststehende Rohrleitungen können die Drehdurchführungen undicht und die Gleitlager beschädigt werden.
- Durchleiten von Durchflussmedien mit einer Temperatur unter 3 °C**
Wenn Sie ein Durchflussmedium mit einer Temperatur unter 3 °C durch die Drehdurchführung leiten, dann wird diese beschädigt.
- Durchleiten von Dampf**
Dampf beschädigt die Drehdurchführung. Dampf kann austreten und Personen schwer verletzen.

Diese Liste ist unvollständig und wird durch Produktbeobachtung aktualisiert.

1.3 Sicherheitshinweise

In diesem Kapitel erhalten Sie Informationen zu Gefahren, die von Drehdurchführungen ausgehen können.

1.3.1 Gefahren durch heiße Durchflussmedien

Die Drehdurchführungen werden durch die Temperatur des Durchflussmediums erhitzt. Durch Hautkontakt mit der erhitzten Drehdurchführung kann es zu schweren Verbrennungen kommen.

- Verwenden Sie für den Anwendungsfall der Drehdurchführung Schutzhandschuhe, die vor Hitze schützen.
- Bringen Sie ein Warnschild gut sichtbar auf/neben der Drehdurchführung an, um vor der Gefahr zu warnen.

1.3.2 Gefahren durch ungeeignete Schläuche

Für den Anschluss der Drehdurchführung an die Maschine müssen für das eingesetzte Durchflussmedium geeignete Schläuche gewählt werden, deren Spezifikationen auf den Anwendungsfall zutreffen. Wenn Sie ungeeignete Schläuche verwenden, dann können diese Schläuche porös werden oder platzen. Dadurch können Personen verletzt und/oder Bauteile der Maschine beschädigt werden.

- Verwenden Sie Schläuche beim Einsatz des Durchflussmediums Wasser, die dem maximalen Systemdruck der Maschine und der maximalen Temperatur des Durchflussmediums entsprechen.

1.3.3 Gefahren durch fehlerhafte Installation

Werden die Drehdurchführungen fehlerhaft montiert, dann können Schläuche und Anschlüsse undicht werden. Das Durchflussmedium kann austreten. Es können Personen verletzt oder Bauteile der Maschine beschädigt werden.

- Stellen Sie vor der Installation der Drehdurchführung sicher, dass kein Förderdruck und kein Restdruck auf dem Leitungssystem der Maschine anstehen.
- Installieren Sie die Drehdurchführung nur über Schläuche an die Maschine, um Spannungen an der Drehdurchführung zu vermeiden.
- Installieren Sie die Schläuche spannungsfrei.
- Stellen Sie sicher, dass vor der Installation die O-Ringe korrekt in den Einstichen der Drehdurchführungen positioniert sind.
- Stellen Sie sicher, dass die Verschraubungen der Drehdurchführungen über Kreuz angezogen werden.

1.4 Aufbau von Hinweisen

In diesem Kapitel erhalten Sie Informationen, welche Bedeutung die Hinweis-Piktogramme haben, die in der Anleitung verwendet werden.



Warnung

Warnung

Möglicherweise gefährliche Situation, die zum Tod oder zu schweren Körperverletzungen führen kann.



Hinweis

Hinweis

Möglicherweise schädliche Situation, bei der das Produkt oder eine Sache in seiner Umgebung beschädigt werden kann.



Info

Anwendungshinweise

und andere nützliche Informationen.

2 Hinweise zu dieser Anleitung

Das Urheberrecht an dieser Anleitung verbleibt bei Deublin. Änderungen vorbehalten!

- Unter www.deublin.eu können Sie die aktuelle Version der Betriebsanleitung downloaden.
- Verwenden Sie stets die aktuelle Betriebsanleitung.

3 Angaben des Typenschildes

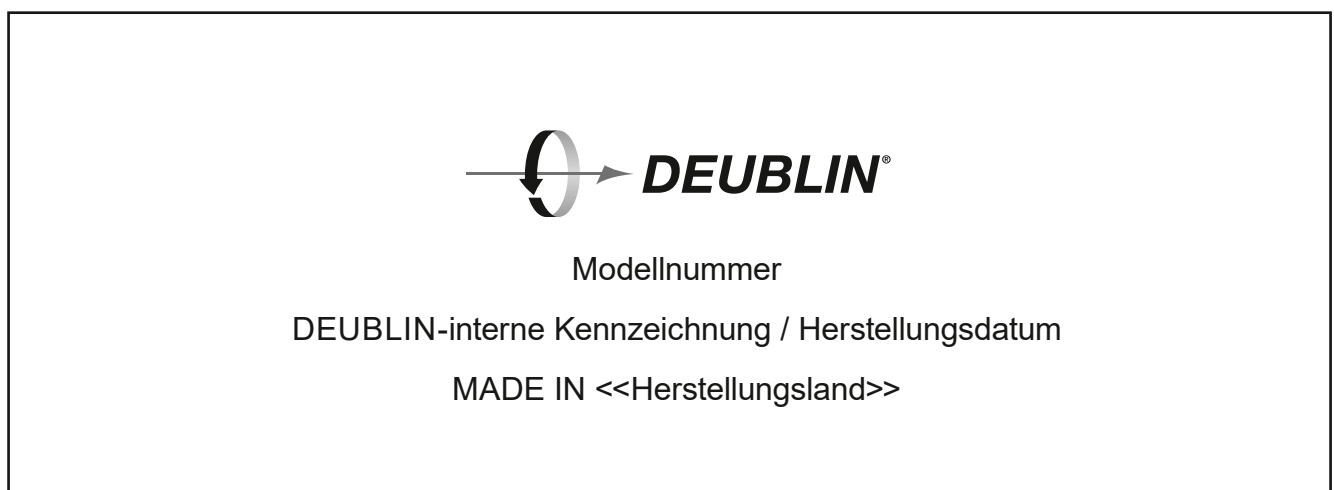


Abb. 3: Typenschild

Die Aufschlüsselung der Modellnummer ist im Katalog beschrieben. Die Modellnummer entspricht der Bestellnummer.

4 Hinweise für die Konstruktion

In diesem Kapitel erhalten Sie Informationen, welche Punkte Sie bei der Konstruktion beachten müssen, um die Lebensdauer der Drehdurchführung günstig zu beeinflussen.



Info

Die Zeichnungen der Drehdurchführungen können Sie bei Deublin anfordern, damit Sie die Drehdurchführungen in Ihre Zeichnung einbinden können.

Die modellspezifische Einbauzeichnung Ihrer Drehdurchführungen benötigen Sie für ein sicheres Einplanen und Betreiben der Drehdurchführungen.

4.1 Möglichkeiten der Schlauchinstallation

Nachfolgend werden Beispiele gezeigt, wie Sie die Schläuche an die Drehdurchführungen anschließen müssen.

Diese Anschlussmöglichkeiten gewährleisten, dass die Schläuche bei Bewegungen der Maschinenwelle keine Spannungen an die Drehdurchführungen weitergeben. Die Möglichkeiten der Schlauchinstallation werden hier anhand einer Einweg-Variante beschrieben. Die Zweiwege-Variante müssen Sie auf gleiche Weise anschließen.

- ☐ Beachten Sie für die Konstruktion das Kapitel „1.3 Sicherheitshinweise“.

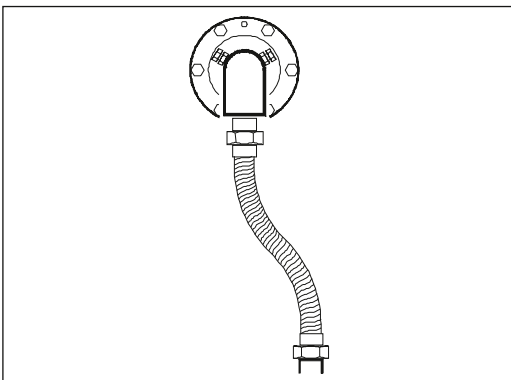


Abb. 4: Schläuche bogenförmig verlegt

Die Schläuche müssen mit einem leichten Bogen verlegt werden.

Der Bogen darf nur so groß sein, dass die Schläuche keine Spannung oder Knicke aufweisen.

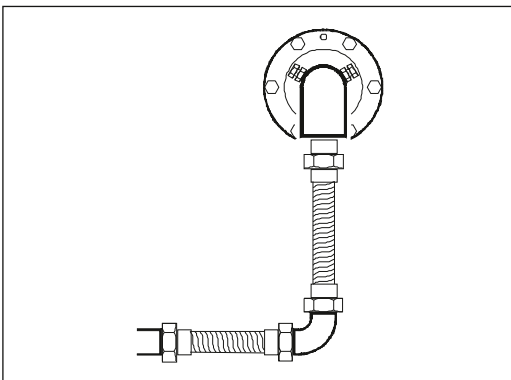
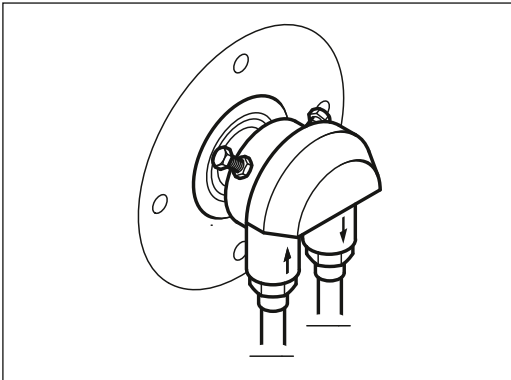


Abb. 5: Schläuche 90° verlegt

Wenn die Schläuche vertikal von den Drehdurchführungen abgeführt und um 90° umgelenkt werden sollen, dann schließen Sie die Schläuche wie gezeigt an.

4.2 Zweiwege-Variante (Duo)



Das Kniestück ist mit zwei Anschlüssen ausgestattet. Beide Anschlüsse sind mit Pfeilen versehen, die den Zu- und Ablauf kennzeichnen. Der Zulauf wird an den Anschluss mit dem Pfeil angeschlossen, der nach oben zeigt. Der Ablauf wird an den Anschluss mit dem Pfeil angeschlossen, der nach unten zeigt.

Abb. 6: Schläuche für den Zu-/Ablauf anschließen

4.3 Passungen, Form- und Lagetoleranzen

Die Funktion der Drehdurchführung ist nur gewährleistet, wenn Sie die Vorgaben von Deublin zur Gestaltung der Passung, Form- und Lagetoleranzen beachten. Wenn Sie diese nicht einhalten, dann können z. B. O-Ringe beschädigt werden, Durchflussmedium kann austreten.

Angaben zu diesen Vorgaben finden Sie in der technischen Zeichnung Ihrer Drehdurchführung.

- Stellen Sie sicher, dass alle Vorgaben von Deublin zum Einbringen der Drehdurchführung in Ihre Maschine eingehalten werden.

4.4 Einsetzen der Drehdurchführung vorbereiten

Scharfe Kanten an der Bohrung der Walze können die O-Ringe der Drehdurchführung beschädigen.

- Versehen Sie die Bohrung der Walze mit einer 30° Fase, damit beim Einpressen die O-Ringe nicht beschädigt werden.

5 Installation

Die Installation wird in einer zusätzlichen Anleitung, die der Drehdurchführung beiliegt, beschrieben. Für eine sichere und korrekte Installation der Drehdurchführung, müssen Sie die zusätzliche Anleitung „Installation“ beachten. Die Anleitung „Installation“ steht online unter www.deublin.eu zum Download bereit.

- Stellen Sie sicher, dass der Installateur der Drehdurchführungen die folgenden Informationen erhält:
 - Position und Lage der Drehdurchführungen in der Maschine
 - Anschlussplan der Schläuche
 - Position der Leckageleitung
 - Angaben zum Durchflussmedium

6 Informationen für den Betrieb



Hinweis

Bauteilschaden durch fehlende Schmierung

Die Gleitringdichtungen der Drehdurchführungen werden durch das Durchflussmedium geschmiert. Wenn die Drehdurchführungen ohne Durchflussmedium betrieben werden, dann werden diese nicht geschmiert und dadurch beschädigt.

- Stellen Sie sicher, dass die Drehdurchführung mit einem Durchflussmedium betrieben wird.
- Schalten Sie die Anlage/Maschine ab, wenn die Drehdurchführung ohne Durchflussmedium betrieben wird.



Hinweis

Bauteilschaden durch zu kaltes Durchflussmedium

Wenn Sie ein Durchflussmedium mit einer Temperatur unter 3 °C durch die Drehdurchführung leiten, dann wird diese beschädigt.

- Verwenden Sie die Drehdurchführung nur für Durchflussmedien mit einer Temperatur über 3 °C.

7 Lagerung



Hinweis

Bauteilschaden durch falsche Lagerung

Wenn Sie die Drehdurchführungen falsch lagern, dann werden diese undicht oder beschädigt.

- Lagern Sie Drehdurchführungen trocken und bei einer Temperatur ab 3 °C bis 40 °C.
- Lagern Sie Drehdurchführungen maximal zwei Jahre.

8 Wartung

In diesem Kapitel erhalten Sie Informationen, wie Sie die Lebensdauer der Drehdurchführungen durch Wartung verlängern können. Nur wenn Sie das hier beschriebene Wartungsintervall einhalten, können Sie die Drehdurchführungen vor einem frühzeitigen Verschleiß schützen.

8.1 Wartungsintervalle

Die Drehdurchführungen der Serie 2400 sind wartungsfrei.



Warnung

Verletzungsgefahr durch heiße Oberflächen

Die Drehdurchführungen werden durch die Temperatur des Durchflussmediums erhitzt. Bei Hautkontakt mit dieser erhitzten Drehdurchführung kann es zu schweren Verletzungen kommen.

- Bevor Sie mit den Arbeiten an den Drehdurchführungen beginnen, lassen Sie die Maschine abkühlen.
- Verwenden Sie je nach Anwendungsfall der Drehdurchführungen Schutzhandschuhe, die vor Hitze schützen.



Hinweis

Bauteilschaden durch alte Buchse

Wenn Sie eine alte Buchse mit einer neuen Drehdurchführung verwenden, dann kann die Drehdurchführung beschädigt werden.

- Wechseln Sie bei einem Austausch immer Drehdurchführung und Buchse.

8.2 Tägliche Inspektion

Drehdurchführung auf Dichtheit kontrollieren.



Warnung

Verletzungsgefahr durch anstehenden Leitungsdruck

Wenn Sie Arbeiten an der Drehdurchführung ausführen und der Förderdruck des Durchflussmediums liegt an oder es befindet sich ein Restdruck im Leitungssystem der Maschine, kann durch Lösen von Anschlüssen das Durchflussmedium unter Druck austreten. Sie und andere Personen können schwer verletzt werden.

- Stellen Sie sicher, dass kein Förderdruck anliegt.
- Stellen Sie sicher, dass sich kein Restdruck im Leitungssystem befindet.

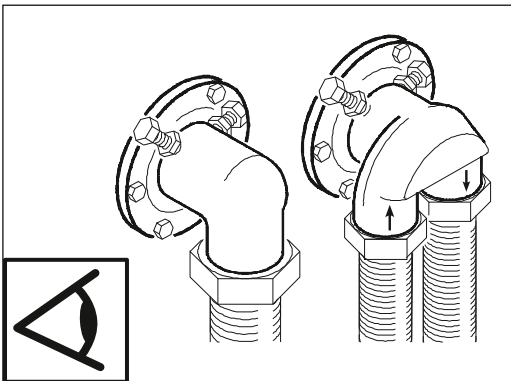


Abb. 7: Sichtkontrolle ausführen.

Während des Betriebes der Maschine können, je nach Anforderungen an die Drehdurchführungen, Leckagen an Anschlüssen und Schläuchen entstehen.

- Führen Sie täglich eine Sichtkontrolle aus, ob Leckagen an den Anschlüssen aufgetreten sind (siehe Pfeile).

Wenn Sie Leckagen festgestellt haben:

1. Nehmen Sie die Maschine außer Betrieb.
2. Tauschen Sie defekte Schläuche gegen neue Schläuche aus.
3. Dichten Sie undichte Anschlüsse neu ab.
4. Ist die Drehdurchführung verschlissen und leckt, tauschen Sie diese gegen eine Neue. Für diverse Modelle sind bei Deublin auch Reparatursätze erhältlich.

9 Fehlerbehebung

In diesem Kapitel erhalten Sie folgende Informationen:

1. Welche Fehler können auftreten?
2. Was kann die Ursache der Fehler sein?
3. Wie können Sie diese Fehler beheben?

9.1 Mögliche Fehlerursachen und ihre Behebung



Warnung

Verletzungsgefahr durch anstehenden Leitungsdruck

Wenn Sie Arbeiten an der Drehdurchführung ausführen und der Förderdruck des Durchflussmediums liegt an oder es befindet sich ein Restdruck im Leitungssystem der Maschine, dann kann durch Lösen von Anschlüssen das Durchflussmedium unter Druck austreten. Sie und andere Personen können schwer verletzt werden.

- Stellen Sie sicher, dass kein Förderdruck anliegt.
- Stellen Sie sicher, dass sich kein Restdruck im Leitungssystem befindet.

Fehler	Mögliche Ursachen	Behebung
Drehdurchführung ist nach der Installation undicht	Fehlerhafte Installation	<ol style="list-style-type: none"> 1. Maschine außer Betrieb nehmen. 2. Sicherstellen, dass die Anschlüsse, wie in der Anleitung „Installation“ abgedichtet wurden. 3. Sicherstellen, dass alle Schläuche spannungsfrei verlegt sind. 4. Sicherstellen, dass alle Dichtflächen sauber sind.
	Dichtflächen der Drehdurchführung beschädigt	<ol style="list-style-type: none"> 1. Drehdurchführung verpacken. 2. Drehdurchführung zur Überholung/Service zu Deublin senden.
	Drehdurchführung defekt	
Drehdurchführung wird vor Ablauf der erwarteten Lebensdauer undicht	Drehdurchführung ist für Anwendungsfall nicht ausgelegt	<ol style="list-style-type: none"> 1. Sicherstellen, dass die richtige Deublin Drehdurchführung verwendet wird. 2. Bei Bedarf Deublin kontaktieren.
	Durchflussmedium ist verunreinigt	<ol style="list-style-type: none"> 1. Filteranlage der Maschine prüfen, ggfls. reinigen und neuen Filter einsetzen.
Drehdurchführung schlägt oder taumelt	Aufnahmebohrung und/oder Zentrierung außerhalb der zulässigen Toleranz.	<ol style="list-style-type: none"> 1. Maschine außer Betrieb nehmen. 2. Drehdurchführung demontieren. 3. Aufnahmebohrung oder Flansch neu fertigen. 4. Drehdurchführung installieren.
	Drehdurchführung nicht richtig montiert.	
Zweiwege-Variante: Das Kühlwasser wird bei dem Durchführen durch die Drehdurchführung erwärmt. Das Kühlwasser verliert an Kühlleistung.	Die Schläuche für den Zu-/Ablauf am Kniestück wurden beim Anschließen vertauscht.	<ol style="list-style-type: none"> 1. Maschine außer Betrieb nehmen. 2. Durchflussmedium ablassen. 3. Schläuche abmontieren und vertauscht montieren.

9.2 Drehdurchführung für den Transport verpacken

Damit die Drehdurchführung unbeschadet im Haus Deublin angeliefert wird, muss die Drehdurchführung für den Versand vor mechanischen Einwirkungen und Feuchtigkeit geschützt werden.

1. Bauen Sie die Drehdurchführung in umgekehrter Reihenfolge der Montage (siehe Installation) aus.
2. Stellen Sie sicher, dass die Drehdurchführung frei vom verwendeten Durchflussmedium ist.
3. Verwenden Sie eine Kartonage, die dem Gewicht der Drehdurchführung angemessen ist.
4. Polstern Sie den Boden der Kartonage mit einem weichen Material, z. B. Luftpolsterfolie.
5. Umwickeln Sie die Drehdurchführung mit einem weichen Material, z. B. Luftpolsterfolie.
6. Stellen Sie sicher, dass kein Verpackungsmaterial oder Schmutz in die Öffnungen der Drehdurchführung eindringen kann.
7. Platzieren Sie die Drehdurchführung mittig in der Kartonage.
8. Füllen Sie den Freiraum um die Drehdurchführung mit Zeitungspapier oder einem anderen geeigneten Material aus.
9. Schließen Sie die Kartonage mit Packband.

10 Entsorgung

10.1 Verpackung entsorgen

- Entsorgen Sie die Verpackung (Kartonage und Kunststoffe) gemäß den landesspezifischen Normen, Vorschriften und Richtlinien.

10.2 Drehdurchführung entsorgen

Die Drehdurchführungen bestehen hauptsächlich aus Metallen, die Sie im Rahmen der Schrottverwertung einer Wiederverwendung zuführen können. Entsorgen Sie Werkstoffe so, dass die Entsorgung nachweislich für Mensch, Natur und Umwelt verträglich ist. Achten Sie dabei darauf, dass Drehdurchführungen, die Sie entsorgen, frei von den verwendeten Durchflussmedien sind.

- Bauen Sie die Drehdurchführung in umgekehrter Reihenfolge der Montage (siehe Installation) aus.
- Spülen Sie die Drehdurchführung aus.
- Fangen Sie das verschmutzte Spülwasser auf.
- Entsorgen Sie das aufgefangene Spülwasser gemäß den landesspezifischen Normen, Vorschriften und Richtlinien.
- Entsorgen Sie die Drehdurchführung gemäß den landesspezifischen Normen, Vorschriften und Richtlinien.

Im Rahmen einer Reparatur entsorgt Deublin die angefallenen Altteile.

11 Ersatzteile

Die Drehdurchführungen haben eine begrenzte Lebensdauer und enthalten Verschleißteile. Verschleißteile sind von der Gewährleistung ausgeschlossen. Als Verschleißteile gelten alle statischen und dynamischen Dichtelemente eines Bauteils, sowie Lagerbuchsen und Anlaufscheiben.

Für die Modelle der Drehdurchführungen sind Reparatur-Sätze erhältlich und können bei Deublin bestellt werden, bitte fragen Sie Ihren Deublin Service.

Für die Reparatur der Drehdurchführungen benötigen Sie Spezialwerkzeug und eine Reparaturanleitung, die Sie ebenfalls bei Deublin bestellen können.



Info

Hinweis

Wenn Sie sich mit der Instandsetzung Ihrer Drehdurchführung nicht befassen möchten, dann steht Ihnen Deublin gerne zur Seite. Auf Wunsch tauscht Deublin alle Verschleißteile und reinigt die Bauteile der Drehdurchführung. Bevor instand gesetzte Drehdurchführungen das Werk verlassen, werden diese auf ihre Funktion geprüft. Sie erhalten eine Drehdurchführung mit einer 12 Monate gültigen Verjährungsfrist für Sachmangelhaftungsansprüche zurück.

Zuverlässigkeit

Langjährige Erfahrungen, ständiger Dialog mit dem Kunden, Innovationen im eigenen Hause und bei den Zulieferern versetzen Deublin in die Lage, zuverlässige Drehdurchführungen auf höchstem Niveau anzubieten.

Die auf das jeweilige Medium abgestimmte Dichtungspaarung gewährleistet für den konkreten Anwendungsfall die maximale Standzeit.

Die Sauberkeit bei der Lagerung und Handhabung der Drehdurchführung ist dafür genauso Voraussetzung wie Einhaltung der Deublin Vorgaben hinsichtlich der Gestaltung der Kundenseite.

AMERICA

DEUBLIN USA

2050 Norman Drive
Waukegan, IL 60085-6747 U.S.A
Phone: +1 847-689 8600
Fax: +1 847-689 8690
E-Mail: cs@deublin.com

DEUBLIN Brazil

Rua Fagundes de Oliveira, 538 - Galpão A11
Piraporinha
09950-300 – Diadema - SP - Brasil
Phone: +55 11-2455 3245
Fax: +55 11-2455 2358
E-Mail:
deublinbrasil@deublinbrasil.deublin.com.br

DEUBLIN Mexico

Norte 79-A No. 77, Col. Claveria
02080 Mexico, D.F.
Phone: +52 55-5342 0362
Fax: +52 55-5342 0157
E-Mail: deublinmexicocs@deublin.com

ASIA

DEUBLIN China

No. 2, 6th DD Street,
DD Port Dalian, 116620, China
Phone: +86 411-8754 9678
Fax: +86 411-8754 9679
E-Mail: info@deublin.cn

Shanghai Branch Office

Room 15A07, Wangjiao Plaza
No. 175 East Yan'an Road, Huangpu District
Shanghai 200002
Phone: +86 21-5298 0791
Fax: +86 21-5298 0790
E-Mail: info@deublin.cn

DEUBLIN Asia Pacific

51 Goldhill Plaza
#17-02 Singapore 308900
Phone: +65 6259-92 25
Fax: +65 6259-97 23
E-Mail: deublin@singnet.com.sg

DEUBLIN Japan

2-13-1, Minamihanayashiki, Kawanishi City
Hyogo 666-0026, Japan
Phone: +81 72-757 0099
Fax: +81 72-757 0120
E-Mail: customerservice@deublin.jp

2-4-10-3F, Ryogoku, Sumida-ku

Tokyo 130-0026, Japan
Phone: +81 35-625 0777
Fax: +81 35-625 0888
E-Mail: customerservice@deublin.jp

1-9-2-4F, Mikawaanjo-cho, Anjo City

Aichi 446-0056, Japan
Phone: +81 566-71 4360
Fax: +81 566-71 4361
E-Mail: customerservice@deublin.jp

DEUBLIN Korea

Star Tower #1003, Sangdaewon-dong 223-
25, Jungwon-gu, Seongnam-si, Gyeonggi-do,
South Korea
Phone: +82 31-8018 5777
Fax: +82 31-8018 5780
E-Mail: customerservice@deublin.co.kr

EUROPE

DEUBLIN Germany

Florenz-Allee 1
55129 Mainz, Germany
Phone: +49 6131-49980
E-Mail: info@deublin.de

DEUBLIN Italy

Via Guido Rossa 9 - Loc. Monteveglio
40053 Comune di Valsamoggia (BO), Italy
Phone: +39 051-835611
Fax: +39 051-832091
E-Mail: info@deublin.it

DEUBLIN Austria

Lainzer Straße 35
1130 Wien, Austria
Phone: +43 1-8768450
Fax: +43 1-876845030
E-Mail: info@deublin.at

DEUBLIN France

61 Bis, Avenue de l'Europe
Z.A.C de la Malnoue
77184 Emerainville, France
Phone: +33 1-64616161
Fax: +33 1-64616364
E-Mail: service.client@deublin.eu

DEUBLIN Spain

C/ Lola Anglada, 20
08228 Les Fonts (Terrassa), Spain
Phone: +34 93-221 1223
E-Mail: deublin@deublin.es

DEUBLIN United Kingdom

6 Sopwith Park, Royce Close, West Portway
Andover SP10 3TS, UK
Phone: +44 1264-33 3355
Fax: +44 1264-33 3304
E-Mail: info@deublin.co.uk

DEUBLIN Poland

ul. Bierutowska 57-59
51-317 Wrocław, Poland
Phone: +48 71-3528152
Fax: +48 71-3207306
E-Mail: info@deublin.pl