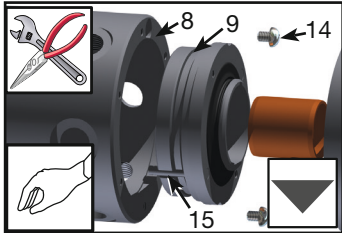


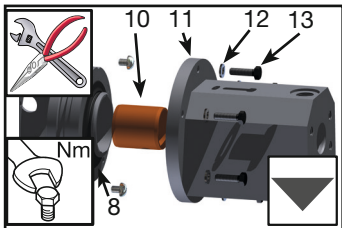
Make sure lubricated (TS10) new O-Ring (16) is seated on rotor before installing the new seal face (5). Wipe-clean (TS6) both sealing surfaces on the seal (5) and seal kit sub-assembly (9) with alcohol (TS5). Put a few drops of clean lubrication oil (TS7) on the seal face (5) and (9) surface.

Stellen Sie vor dem Anbringen der neuen Dichtung (5) sicher, dass der neue und vorgeschmierte (TS10) O-Ring (16) auf den Rotor angebracht ist. Wischen Sie die Dichtung (5) und die von dem vormontierten Dichtungssatz (9) mit einem fusselfreien Tuch (TS6) mit Alkohol (TS5) ab. Tragen Sie auf den Dichtungsflächen (5) und (9) ein paar Tropfen schmutzfreies Montageöl (TS7) auf.



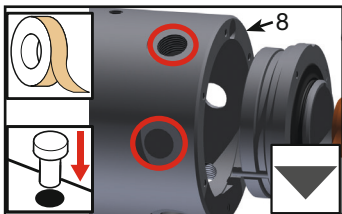
Remove retaining pins from both key pins (15) of the new seal kit sub-assembly (9) with a long nose pliers (TS9). Use fingers to hold the new seal kit sub-assembly (9) together and install it into the housing (8). Hand-tighten (TS1) the two slotted pan head screws (14).

Entfernen Sie die Sicherungen an den entsprechenden zwei Führungsstiften (15) des neuen vormontierten Dichtungssatzes (9) mit einer langen Spitzzange (TS9). Halten Sie mit Ihren Fingern den neuen vormontierten Dichtungssatz (9) zusammen und montieren ihn in das Gehäuse (8). Drehen Sie die zwei Linsenkopfschrauben (14) von Hand fest (TS1).



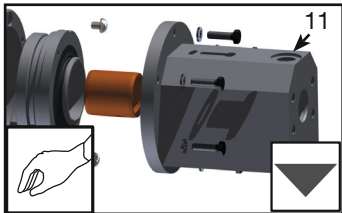
Install the new bearing (10) into endcap (11) with arbor press (TS9). Install endcap (11) to housing (8) and secure it with six hex bolts (13) and washers (12); then cross-torque them to 9.5 Nm + 2.5 Nm (84 + 22 lbs-in) (TS8). Montieren Sie das neue Lager (10) in die Endkappe (11). Verwenden Sie dabei eine Handpresse (TS9). Montieren Sie die Endkappe (11) ans Gehäuse (8) und schrauben Sie sie mit sechs Sechskantschrauben (13) und Unterlegscheiben (12) an. Ziehen Sie die Schrauben anschließend mit einem Drehmomentschlüssel über Kreuz an 9,5 Nm + 2,5 Nm (84 + 22 lbs-in) (TS8).

3. Test Union / Drehdurchführung testen



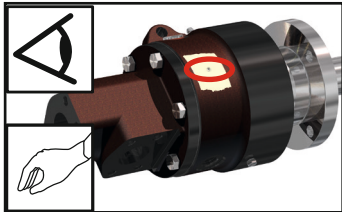
Ensure all drain plugs are in place in housing (8). Apply masking tape over open drain hole and puncture a ~ Ø3 mm hole into tape.

Stellen Sie sicher, dass sämtliche Leckagebohrungen im Gehäuse (8) mit den entsprechenden Leckagestopfen versehen sind. Verschließen Sie offene Leckagebohrungen mit Klebeband und stechen Sie ein ca. Ø3 mm Loch ins Band.



Plug and seal the rotor flange. Plug all of the ports on the endcap (11) except for one of the SAE connections. Connect air hose to open SAE connection and pressurize with 7 bar (100 psi) air.

Verschließen Sie den Flanschrotor so, dass er abgedichtet ist. Verschließen Sie auch sämtliche Leckageöffnungen an der Endkappe (11), außer die SAE-Anbindung. Verbinden Sie die SAE-Anbindung mit einem Luftschlauch und beaufschlagen Sie sie mit 7 bar (100 psi).



Apply soap to the 3 mm diameter hole into the tape. Rotate union a few turns by hand. If no bubble rises up, then the union has passed the leakage test.

Bestreichen Sie den 3 mm Einstich mit Seifenlauge. Drehen Sie die Drehdurchführung einige Umdrehungen per Hand. Wenn dabei keine Seifenblasen entstehen, hat die Drehdurchführung die Dichtheitsprüfung bestanden.



For your own safety / Zu Ihrer Sicherheit

Warning

DEUBLIN unions should not be used to convey flammable media (flash point $\leq 60^\circ\text{C}$ or 140°F) as leakage may result in explosions or fires. DEUBLIN unions should be used in accordance with standard safety guidelines for the media, and in a well-ventilated area. The use of our product on hazardous or corrosive media is strictly forbidden.

Warnung

DEUBLIN Drehdurchführungen dürfen nicht zur Durchführung brennbarer Medien (Flammpunkt $\leq 60^\circ\text{C}$ oder 140°F) genutzt werden, da Leckage zu Explosion bzw. Feuer führen kann. DEUBLIN Drehdurchführungen müssen gemäß den Standardsicherheitsrichtlinien für das verwendete Medium eingesetzt werden. Die Einsatzumgebung muss gut belüftet sein. Die Nutzung unserer Produkte mit gefährlichen oder korrosiven Medien ist strikt untersagt.



Follow installation sequence.
Handlungsreihenfolge einhalten.



Clean thoroughly.
Gründlich reinigen.



Remove / fit into place.
Entnehmen / wieder einbauen.



Use adhesive tape.
Klebeband einsetzen.



Lubricate.
Schmier-/Ölen.



Inspect visually.
Sichtkontrolle ausführen.



Plug ports.
Leckageöffnungen verschließen.

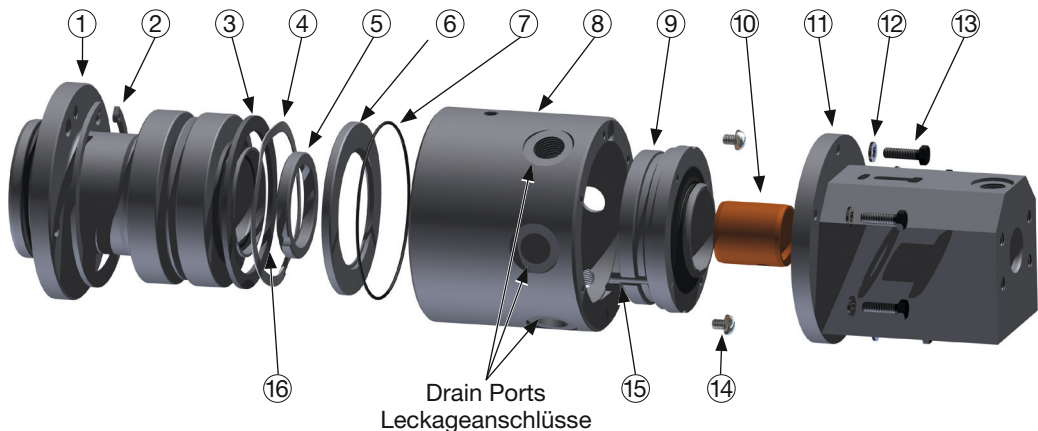


Use appropriate tools.
Passendes Werkzeug verwenden.



Tighten with the recommended torque according to technical drawing or standards.

Verschraubung mit Drehmoment gemäß technischer Zeichnung oder Vorgaben anziehen.



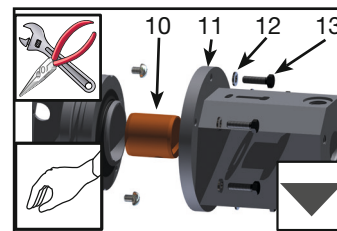
Item #	Qty	Description / Beschreibung	Service Kit Plus
1	1	Rotor/Bearing sub-assembly / Rotor/Lager	included / enthalten
2	1	Snap ring / Sicherungsring	included / enthalten
3	1	Washer / Scheibe	---
4	1	Wave spring / Wellfeder	included / enthalten
5	1	Seal / Dichtung	included / enthalten
6	1	Shield washer / Deckscheibe	---
7	1	O-Ring / O-Ring	included / enthalten
8	1	Housing / Gehäuse	---
9	1	Seal kit sub-assembly / Vormontierter Dichtungssatz	included / enthalten
10	1	Bearing / Lager	included / enthalten
11	1	Endcap / Endkappe	---
12	6	Washer / Scheibe	---
13	6	Hex head bolt / Schraube, sechskant	---
14	2	Slotted pan head screw / Linsenkopfschraube	---
15	2	Key pin / Stift	included / enthalten
16	1	O-Ring / O-Ring	included / enthalten

Table 1: Union's Components / Tabelle 1: Komponenten der Drehdurchführung

Item #	Qty	Description / Beschreibung	Service Kit Plus
TS1	1	Slotted screwdriver / Schraubendreher	---
TS2	1	10 mm socket wrench / 10mm Steckschlüssel	---
TS3	1	Snap ring pliers / Sprengzange	---
TS4	1	Arbor press / Handpresse	---
TS5	---	Isopropyl alcohol / Isopropylalkohol	---
TS6	1	Lint-free wipe / Fusselfreies Tuch	---
TS7	---	Lubrication oil (Silicon based oil) / Schmieröl (Silikon basierendes Öl)	---
TS8	1	10 Nm range torque wrench / Drehmomentschlüssel (Einstellbereich 10 Nm)	---
TS9	1	Long nose pliers / Lange Spitzzange	---
TS10	---	Silicon based grease/oil / Silikonbasierendes Schmiermittel	---

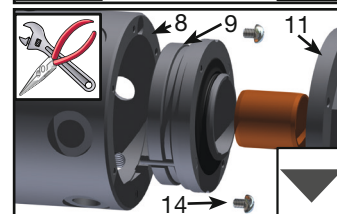
Table 2: Tool & Supplies List / Tabelle 2: Liste Werkzeuge und Zubehör

1. Disassembly / Demontage



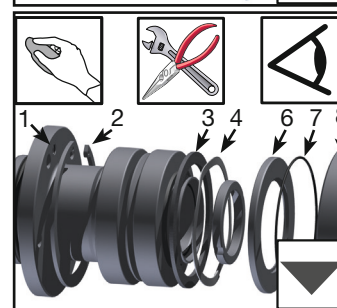
Remove six hex bolts (13) with socket wrench (TS2) and washers (12) from union. Remove endcap (11) from union. Press out bearing (10) from endcap (11).

Entfernen Sie mit einem Steckschlüssel (TS2) die Sechskantschrauben (13) sowie die Unterlegscheiben (12) von der Drehdurchführung. Nehmen Sie die Endkappe (11) von der Drehdurchführung ab. Pressen Sie das Lager (10) aus der Endkappe (11) aus.



Remove two slotted pan head screws (14) with screwdriver (TS1). Remove and discard seal kit sub-assembly (9) from housing (8).

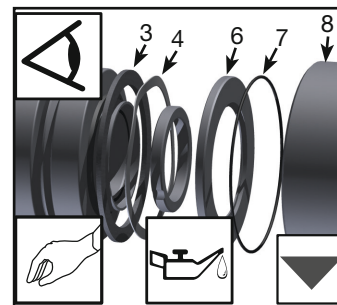
Entfernen Sie die zwei Linsenkopfschrauben (14) mit dem Schraubendreher (TS1.). Entfernen Sie den Dichtungssatz (9) vom Gehäuse (8) und entsorgen Sie ihn.



Remove snap ring (2) with a snap ring pliers (TS3) from housing (8). Remove and discard rotor/bearing sub-assembly (1), wave spring (4), and O-Ring (7). Retain & clean housing (8), shield washer (6), washer (3) and endcap (11) thoroughly. *Note: check the ID of the housing for sign of wear after cleaning.*

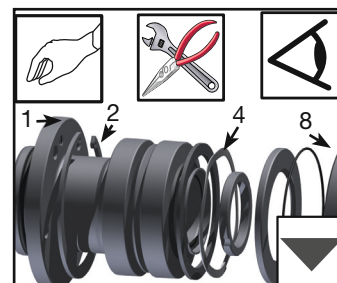
Nehmen Sie eine Sprengzange (TS3) und entfernen Sie damit den Sicherungsring (2) vom Gehäuse (8). Entfernen und entsorgen Sie die Rotor-/Lagereinheit (1), die Wellfeder (4), sowie den O-Ring (7). Das Gehäuse (8), die Deckscheibe (6), die Scheibe (3) und die Endkappe (11) werden wieder verwendet. Bitte reinigen Sie diese Einzelteile sorgfältig. *Hinweis: Bitte prüfen Sie nach der Reinigung den Gehäuseinnendurchmesser auf Verschleißspuren.*

2. Assembly / Montage



Install lubricated (TS10) new O-Ring (7) into the O-Ring groove of the housing (8). Lay housing (8) on a flat surface; then install shield washer (6) with counter-bore side up followed by the new wave spring (4) and washer (3) into housing (8). *Note: wave spring (4) must be seated properly into the counter-bore of the shield washer (6).*

Setzen Sie den geschmierten (TS10) neuen O-Ring (7) in die entsprechende O-Ring Nut im Gehäuse (8). Legen Sie das Gehäuse (8) auf eine ebene Oberfläche; anschließend setzen Sie die Deckscheibe (6) mit der Ansenkung nach oben, gefolgt von der neuen Wellfeder (4) sowie der Scheibe (3) ins Gehäuse (8) ein. *Hinweis: Bitte achten Sie unbedingt auf einen richtigen Sitz der Wellfeder (4), so dass sie einwandfrei in der Ansenkung der Deckscheibe (6) liegt.*



Install the new rotor/bearing sub-assembly (1) into the housing (8). Install snap ring (2) to housing (8) with a snap ring pliers (TS3). *Note: a press (TS4) may be needed to compress bearing wave spring (4) in order to install snap ring (2). Verify snap ring (2) is completely in housing groove.*

Setzen Sie die neue vormontierte Rotor-/Lagereinheit (1) sowie den Sicherungsring (2) mit einer Sprengzange (TS3) ins Gehäuse (8) ein. *Hinweis: Bitte berücksichtigen Sie, dass Sie evtl. mit Hilfe einer Handpresse (TS4) die Wellfeder (4) am Lager zusammendrücken müssen, damit der Sicherungsring (2) montiert werden kann. Bitte stellen Sie sicher, dass der Sicherungsring (2) vollständig in der entsprechende Nut im Gehäuse montiert ist und einwandfrei sitzt.*