

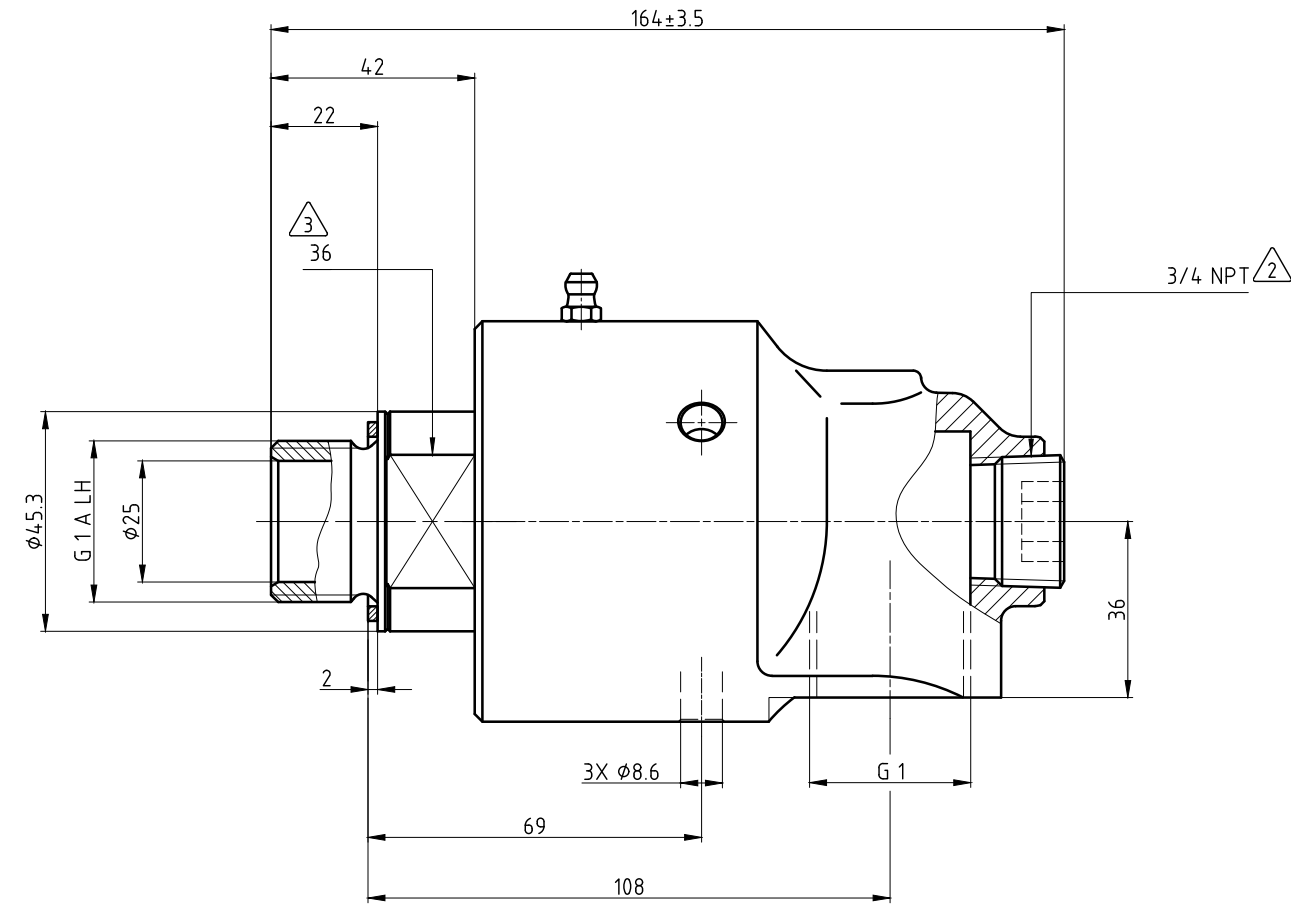
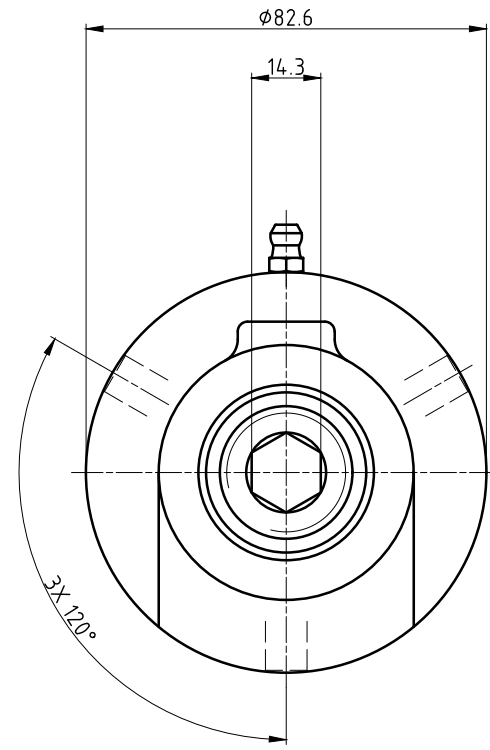
"Weitergaben sowie Vervielfältigungen dieses Dokuments, Verwertung und Mitteilung seines Inhalts verboten, soweit nicht ausdrücklich gestattet. Zuwiderhandlungen verpflichten zu Schadenersatz. Alle Rechte vorbehalten."

Hinweise:

1 - Besuchen Sie uns unter www.deublin.com oder kontaktieren Sie DEUBLIN für die Betriebsanleitung 040-550

2 - Stopfen werkseitig handfest eingeschraubt. Vor Inbetriebnahme anziehen.

3 - Schlüsselweite.



Betriebsdaten			
Medium	Wasser	Sattdampf (kurzzeitig)	Thermoöl
Max. Druck	50 bar	1 bar	6.6 bar
Max. Drehzahl	3000 min ⁻¹		
Max. Temperatur	120 °C		
Trockenlauf (ohne Medium)	nein		



PROJECTION: 1:1

MATERIAL: Einbauzeichnung

DATE	NAME	TITLE
DRN. 07.05.2013	CW	DEUBLIN ROTATING UNION DEUBLIN Drehdurchführung
ENGR. 07.05.2013	FD	
APPD.		

NO.	DESCRIPTION	DATE	SIGN.
A	REDRAWN	023132	05/13 CW
	ISSUE	MODIFICATION	ECO

NO. 355-204-223

SHEET A2

Maße ohne Toleranzangabe sind Referenzmaße!