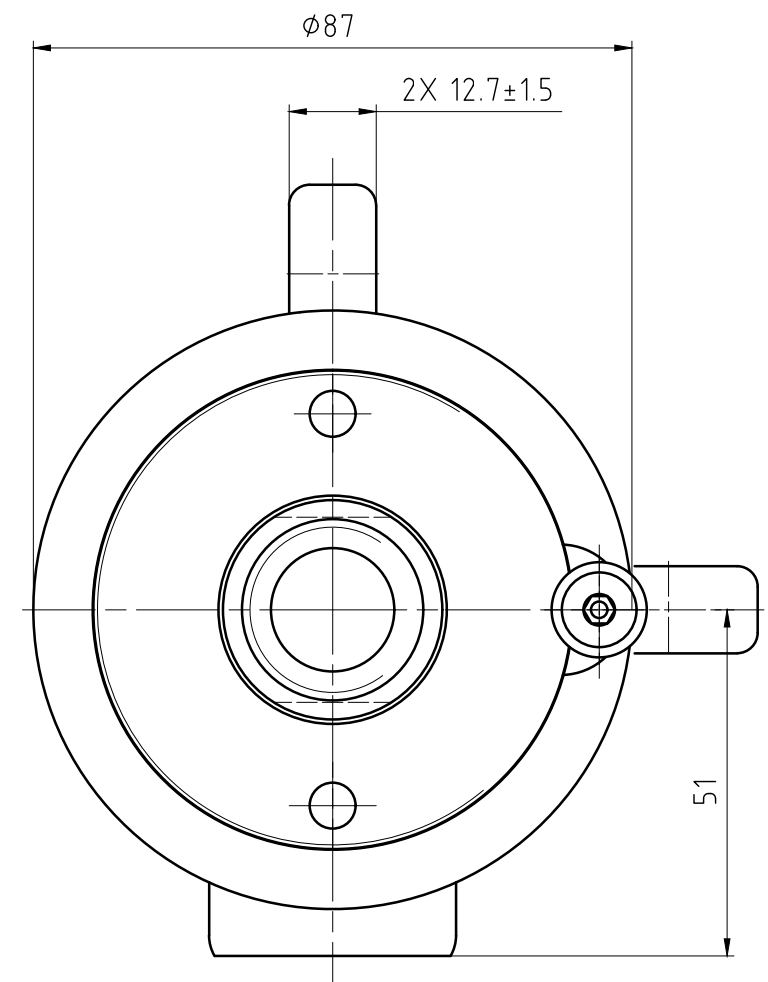
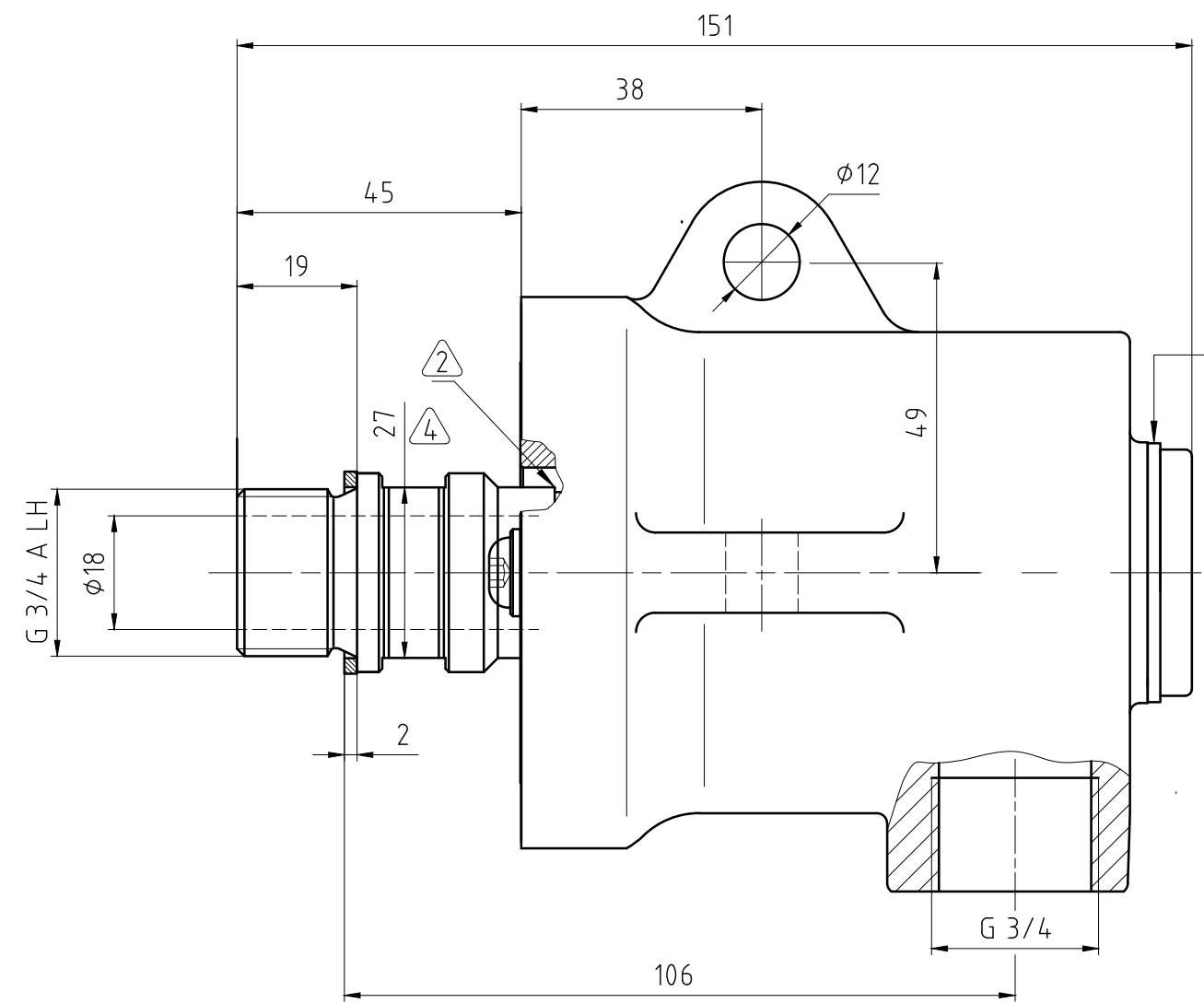


"Weitergaben sowie Vervielfältigungen dieses Dokuments, Verwertung und Mitteilung seines Inhalts verboten, soweit nicht ausdrücklich gestattet. Zuwiderhandlungen verpflichten zu Schadensersatz. Alle Rechte vorbehalten."

Hinweise:

- 1 - Besuchen Sie uns unter www.deublin.com oder kontaktieren Sie DEUBLIN für die Betriebsanleitung 040-573
- 2 - Verschleißmarke
- 3 - Max. Druck und max. Drehzahl gleichzeitig sollten vermieden werden.
- 4 - Schlüsselweite
- 5 - Stopfen werkseitig handfest eingeschraubt. Vor Inbetriebnahme anziehen.



Betriebsdaten	
Medium	Thermoöl
max. Druck	7 bar
max. Temperatur	230 °C
max. Drehzahl	400 1/min

		PROJECTION:		SCALE: 1:1	
		MATERIAL:		Einbauzeichnung	
		DATE	NAME	TITLE:	
		DRN. 17.04.2012	CW	DEUBLIN ROTATING UNION DEUBLIN Drehdurchführung	
		ENGR. 17.04.2012	FD		
		APPD.			
		Maße ohne Toleranzangabe sind Referenzmaße!		NO. 9075-014-127	
ISSUE	MODIFICATION	ECO	DATE	SIGN	SHEET A3