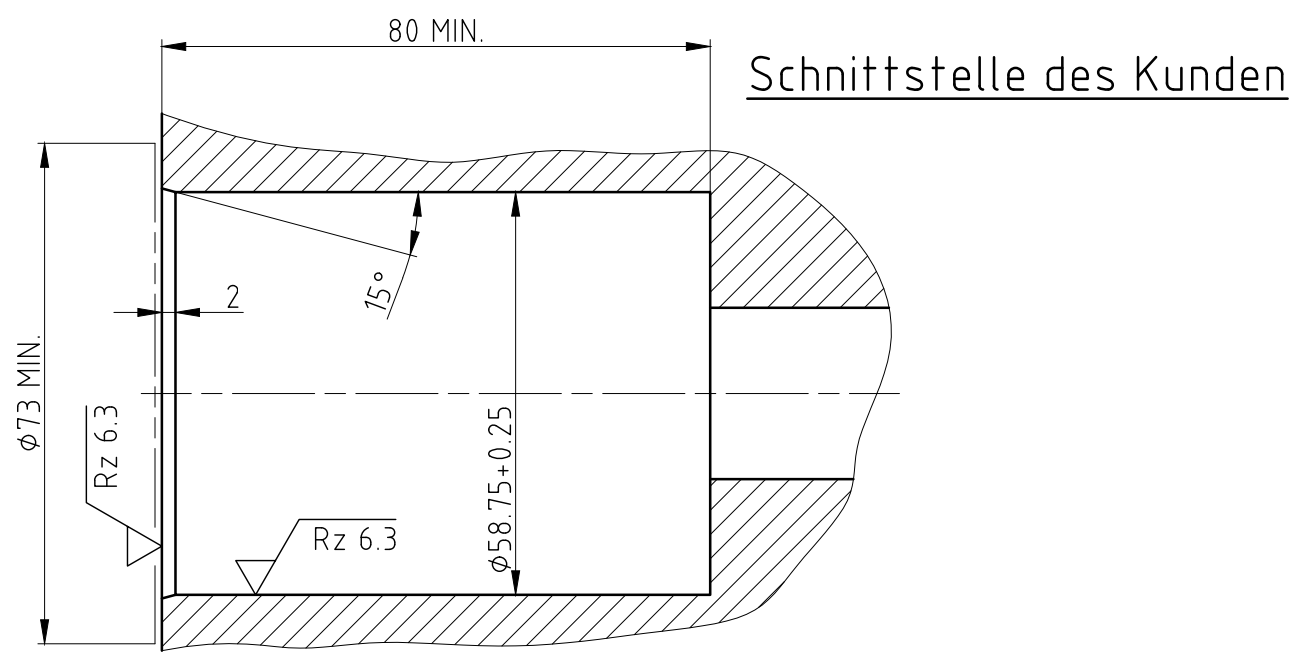
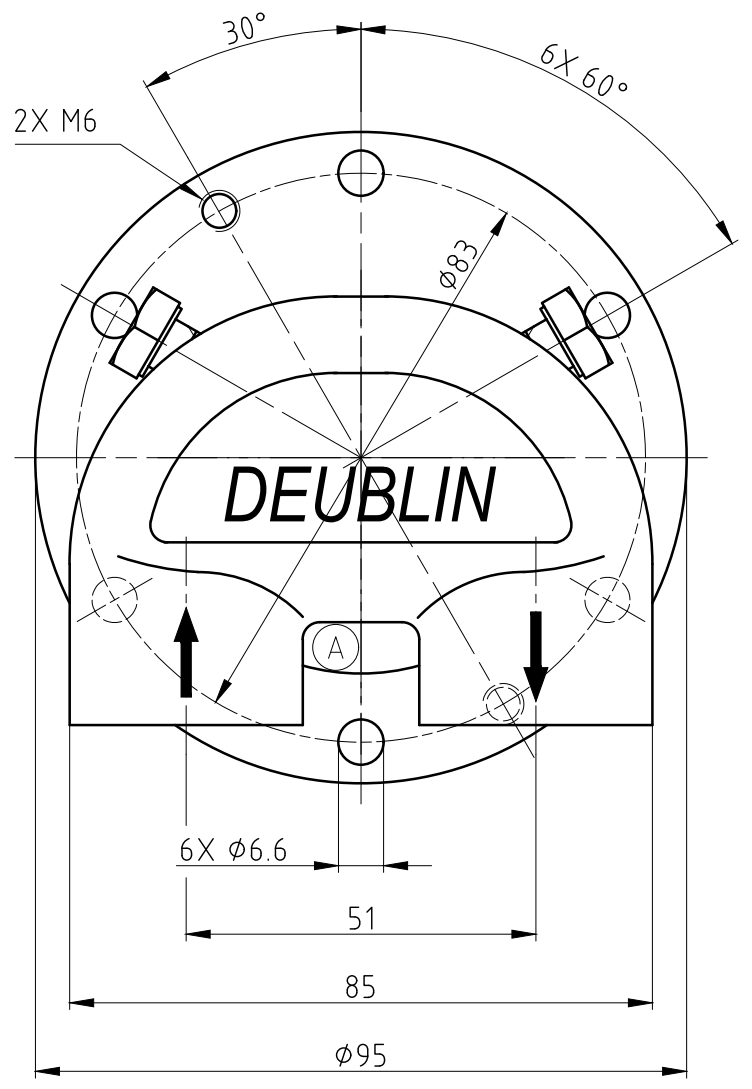
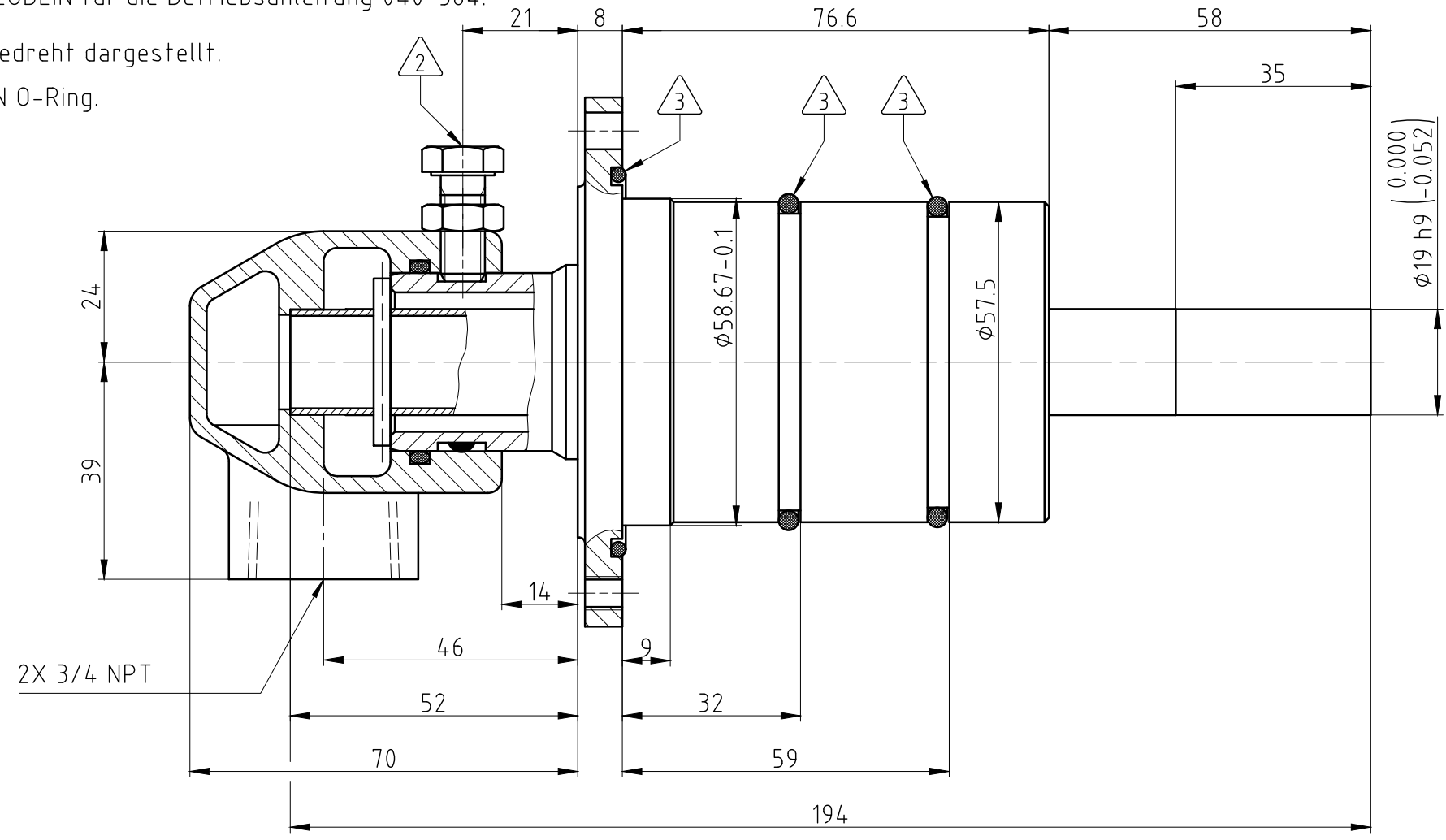


"Weitergaben sowie Vervielfältigungen dieses Dokuments, Verwertung und Mitteilung seines Inhalts verboten, soweit nicht ausdrücklich gestattet. Zuwiderhandlungen verpflichten zu Schadensersatz. Alle Rechte vorbehalten."

Hinweise:

1 - Besuchen Sie uns unter [www.deublin.com](http://www.deublin.com) oder kontaktieren Sie DEUBLIN für die Betriebsanleitung 040-564.

- 2 - 60° gedreht dargestellt.
- 3 - VITON O-Ring.



Betriebsdaten	
Medium	Wasser
Max. Druck	10 bar
Max. Drehzahl	100 min <sup>-1</sup>
Max. Temperatur	120 °C

				PROJECTION:			SCALE: 1:1	MATERIAL: Einbauzeichnung
				DATE	NAME	TITLE: DEUBLIN ROTATING UNION DEUBLIN Drehdurchführung		
				DRN.	21.08.2007	F. Dahl	NO. 2425-002-283505	
				ENGR.	21.08.2007	Ch. Wolf		
				APPD.				
A	SIDE VIEW UPDATED	046664	04 / 18	FD	Maße ohne Toleranzangabe sind Referenzmaße!			SHEET A3
ISSUE	MODIFICATION	ECO	DATE	SIGN				