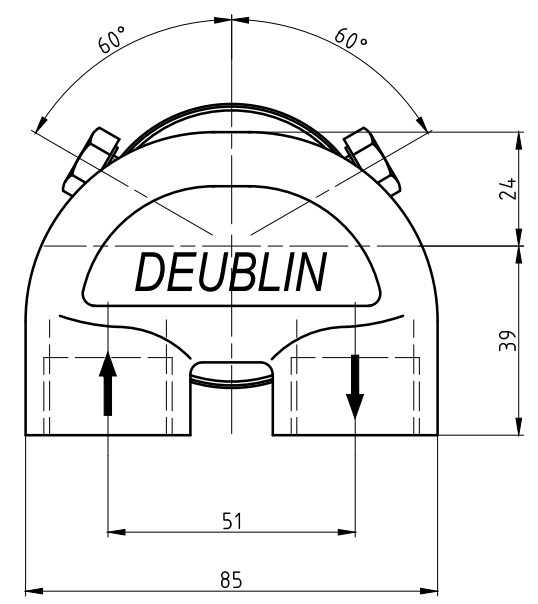
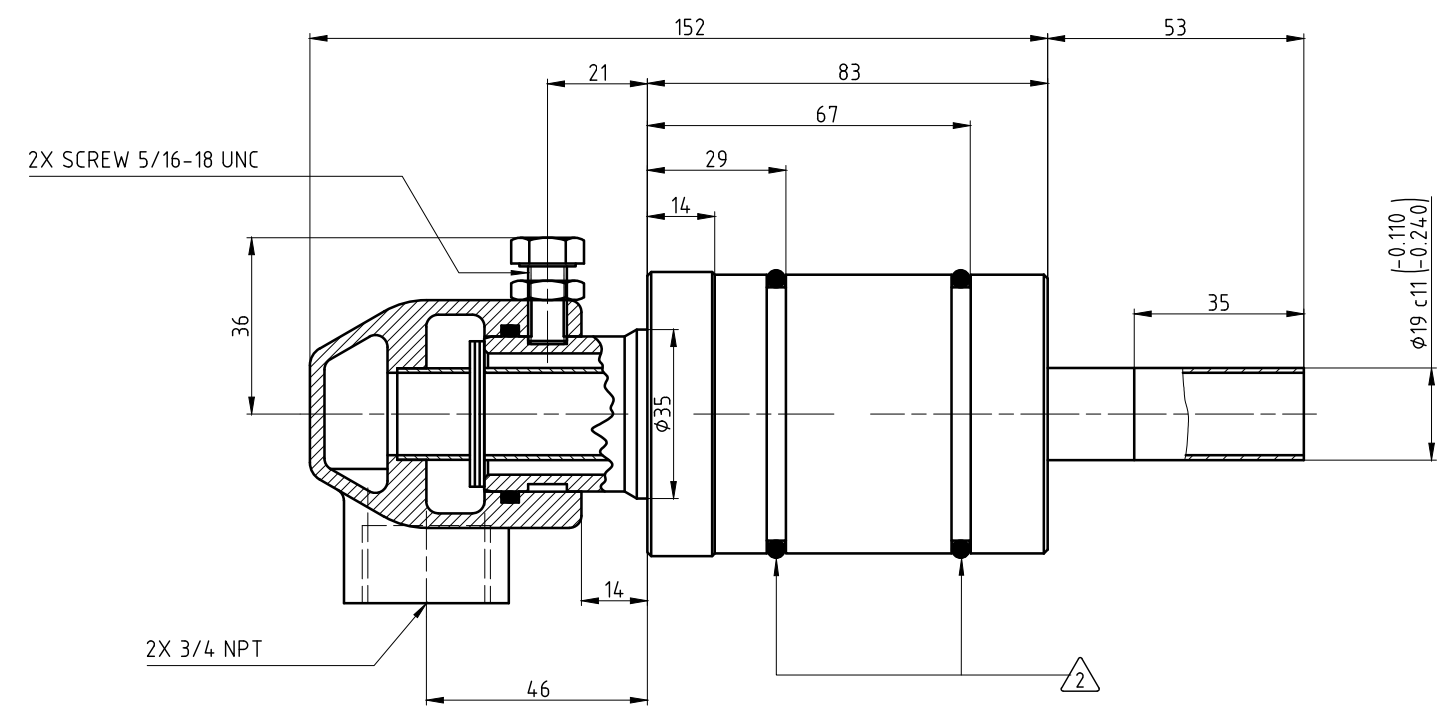


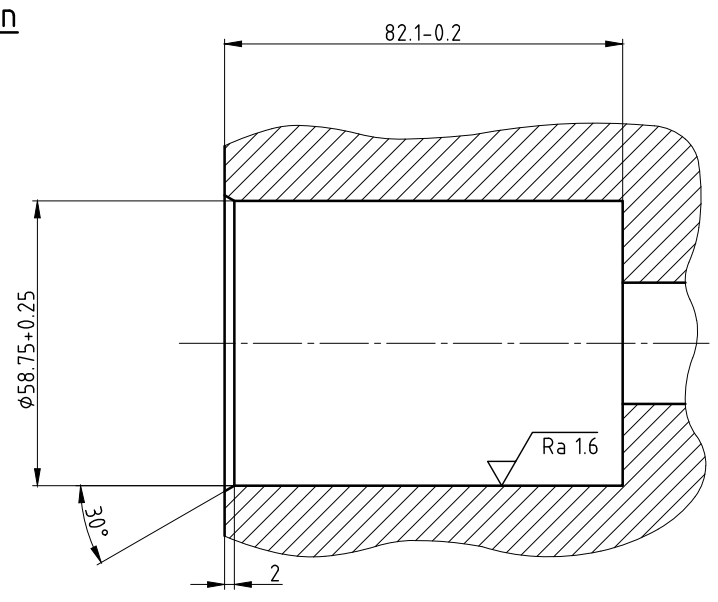
"Weitergaben sowie Vervielfältigungen dieses Dokuments, Verwertung und Mitteilung seines Inhalts verboten, soweit nicht ausdrücklich gestattet. Zuwiderhandlungen verpflichten zu Schadensersatz. Alle Rechte vorbehalten."

Hinweise:

- 1 - Besuchen Sie uns unter www.deublin.com oder kontaktieren Sie DEUBLIN für die Betriebsanleitung 040-564
- 2 - Gekennzeichnete O-Ringe mit Silikonfett einfetten.



Schnittstelle des Kunden



Betriebsdaten	
Medium	Wasser
Max. Druck	10 bar
Max. Drehzahl	100 min ⁻¹
Max. Temperatur	120 °C
Max. Durchfluss	53 l/min



PROJECTION:	
DATE	NAME
DRN. 15.03.2012	CW
ENGR. 15.03.2012	FD
APPD.	
Maße ohne Toleranzangabe sind Referenzmaße!	

SCALE: 1:1	MATERIAL: Einbauzeichnung
TITLE: DEUBLIN ROTATING UNION DEUBLIN Drehdurchführung	
NO. 2425-005-283494	SHEET A2

ISSUE	MODIFICATION	ECO	DATE	SIGN
-------	--------------	-----	------	------