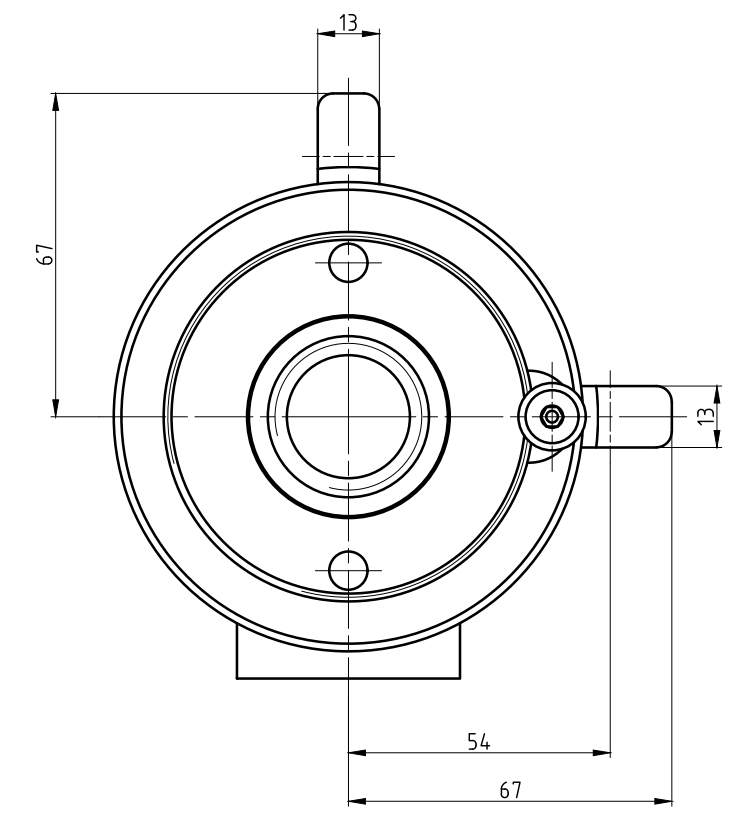
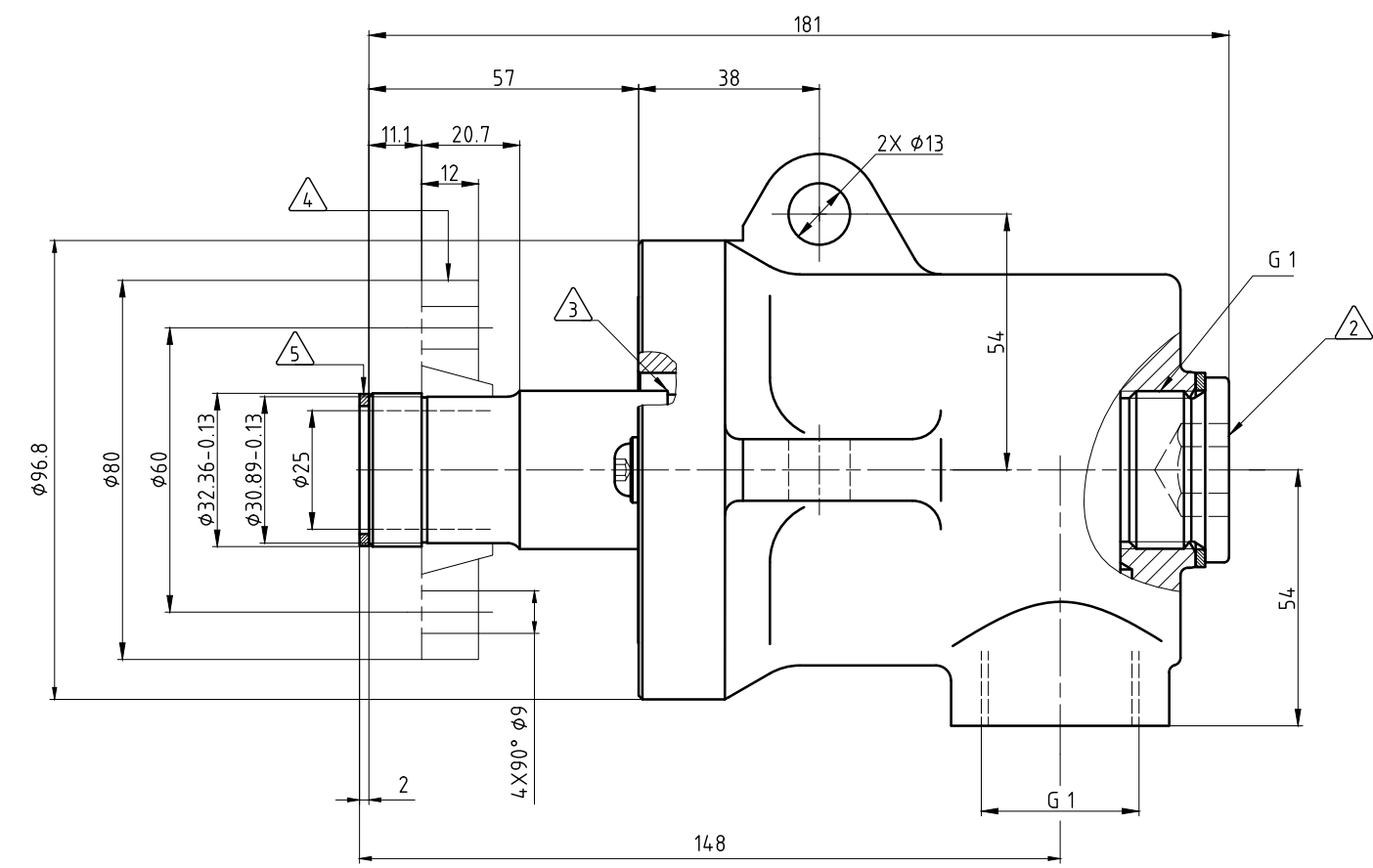


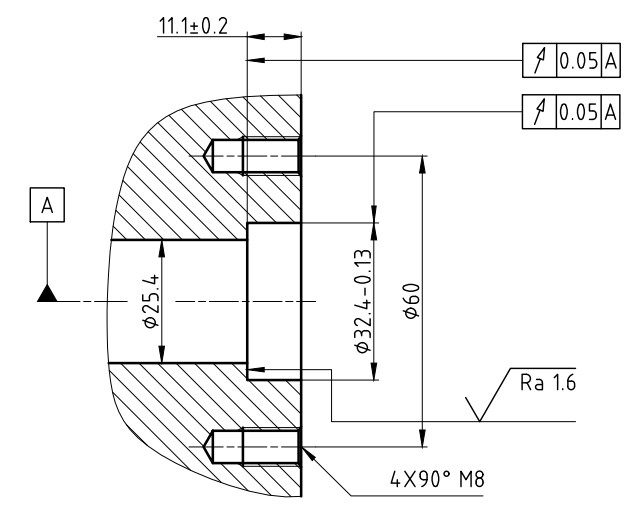
"Weitergaben sowie Vervielfältigungen dieses Dokuments, Verwertung und Mitteilung seines Inhalts verboten, soweit nicht ausdrücklich gestattet. Zuwiderhandlungen verpflichten zu Schadensersatz. Alle Rechte vorbehalten."

Hinweise:

- 1 - Besuchen Sie uns unter [www.deublin.com](http://www.deublin.com) oder kontaktieren Sie DEUBLIN für die Betriebsanleitung 040-573
- 2 - Stopfen werkseitig handfest eingeschraubt. Vor Inbetriebnahme anziehen.
- 3 - Verschleißmarkierungen.
- 4 - Flansch Kit separat von DEUBLIN bestellen  
Flansch Kit Bestell-Nr.: 83-06
- 5 - Flachdichtring 27x32x2 Cu (DIN 7603).



Schnittstelle des Kunden



Betriebsdaten	
Medium	Thermoöl
Max. Druck	7 bar
Max. Drehzahl	400 min <sup>-1</sup>
Max. Temperatur	230 °C
Trockenlauf (ohne Medium)	nein

		PROJECTION:	SCALE: 1:1
DRN. 31.07.2015 ENGR. 31.07.2015 APPD.		DATE: 31.07.2015 NAME: CD CW	MATERIAL: Einbauzeichnung
ISSUE MODIFICATION ECO DATE SIGN		TITLE: DEUBLIN ROTATING UNION DEUBLIN Drehdurchführung	NO. 9100-014-213
Maßstäbe ohne Toleranzangabe sind Referenzmaßstäbe!			SHEET A2