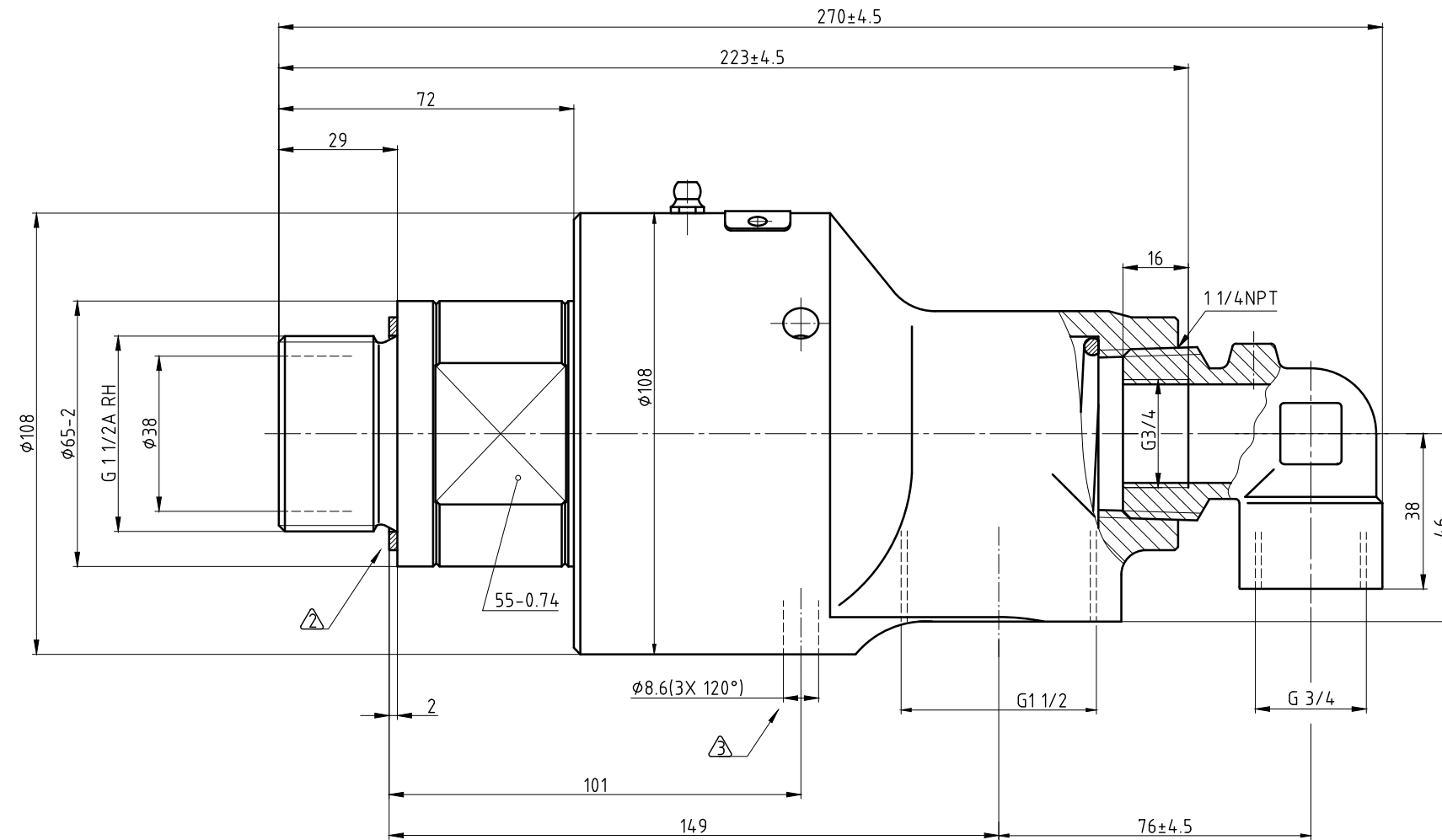


Hinweise:

- 1 - Betriebsanleitung 40-550 verwenden!
- ⊠ - Flachdichtring 48x57x2 Cu (DIN 7603)
- ⊡ - Leckbohrungen
- 4 - Siphonrohr vom Kunden gestellt

"Weitergaben sowie Vervielfältigungen dieses Dokuments, Verwertung und Mitteilung seines Inhalts verboten, soweit nicht ausdrücklich gestattet. Zuwiderhandlungen verpflichten zu Schadensersatz. Alle Rechte vorbehalten."

φ50	h8	0.000	50.000
		-0.039	49.961
φ50	F8	+0.064	50.064
		-0.025	50.025
Maß	Passung		



Ⓐ

Betriebsdaten	
Medium	Wasser
Max. Druck	50 bar*
Max. Betriebstemperatur	120 °C
Max. Drehzahl	2500 min ⁻¹
Trockenlauf (ohne Medium)	nein
* Drücke über 8 bar nur in Verbindung mit Kaltwasser (max. 50°C) zulässig!	

DEUBLIN GmbH
D-65719 HOFHEIM-WALLAU, GERMANY



SCALE: 1:1 Z:\UNIONS

Einbauzeichnung

DATE	NAME
DRN. 13.03.2008	HJH
ENGR. 13.03.2008	HS
APPD.	

TITLE: **DEUBLIN ROTATING UNION**
DEUBLIN Drehdurchführung

UNLESS SPECIFICALLY TOLERANCED, ALL DIMENSIONS ARE REFERENCE!
Maße ohne Toleranzangabe sind Referenzmaße!

PART NO. **555-385-198-171**

SHEET A2