



Drehdurchführungen



Serie

2620, 1500, 1579, 1590

2-Wege Closed Seal (geschlossene Gleitringe)



Inhaltsverzeichnis

1	Zu Ihrer Sicherheit	3
1.1	Bestimmungsgemäßer Gebrauch	3
1.1.1	Anwendungsfall	3
1.2	Fehlanwendung	4
1.3	Sicherheitshinweise	5
1.3.1	Gefahren durch ungeeignete Schläuche	5
1.3.2	Gefahren durch das Durchflussmedium	5
1.3.3	Gefahren durch fehlerhafte Installation	5
1.3.4	Gefahren durch heiße Oberflächen	6
1.4	Aufbau von Hinweisen	7
2	Hinweise zu dieser Anleitung	7
3	Angaben des Typenschildes	7
4	Hinweise für die Konstruktion	8
4.1	Filterung des Durchflussmediums	8
4.2	Druckluftreinheitsklasse	8
4.3	Anschlussmöglichkeiten der Drehdurchführung an die Maschinenwelle	9
4.4	Möglichkeiten der Schlauchinstallation	9
4.4.1	Schlauchanschluss an die Drehdurchführung	9
4.4.2	Anschluss einer Leckageleitung	10
4.5	Verdrehsicherung verwenden (Außen verschraubt)	10
5	Installation	11
6	Informationen für den Betrieb	11
7	Lagerung	11
8	Wartung	11
8.1	Wartungsintervalle	11
8.2	Tägliche Inspektion	12
8.3	Drehdurchführung schmieren	12
9	Fehlerbehebung	13
9.1	Mögliche Fehlerursachen und ihre Behebung	13
9.2	Drehdurchführung für den Transport verpacken	14
10	Entsorgung	14
10.1	Verpackung entsorgen	14
10.2	Drehdurchführung entsorgen	15
11	Ersatzteile	15

1 Zu Ihrer Sicherheit

Dieses Kapitel informiert Sie über den sicheren Umgang mit *DEUBLIN* Drehdurchführungen.

- Lesen Sie zu Ihrer eigenen Sicherheit und zur Sicherheit anderer die Betriebsanleitung sorgfältig und vollständig durch, bevor Sie Arbeiten an oder mit der *DEUBLIN* Drehdurchführung ausführen.
- Diese Betriebsanleitung beschreibt ausschließlich Drehdurchführungen des Herstellers *DEUBLIN*. Der besseren Lesbarkeit wegen wird in der weiteren Beschreibung/Erklärung auf den Namenszusatz „*DEUBLIN*“ verzichtet.
- Diese Betriebsanleitung ist ein wesentlicher Bestandteil der angegebenen Drehdurchführungen. Der Betreiber trägt dafür Sorge, dass das Personal diese Anleitung zur Kenntnis nimmt.
- Verwenden Sie stets die aktuelle Version der Betriebsanleitung, die Sie unter www.deublin.eu downloaden können.
- Der Betreiber der Drehdurchführungen darf ohne Genehmigung des Herstellers keine Veränderungen oder An- und Umbauten an der Drehdurchführung vornehmen.
- Für eine sichere und korrekte Installation der Drehdurchführung, müssen Sie die zusätzliche Anleitung „Installation“ beachten, diese ist Bestandteil des Lieferumfangs der Drehdurchführung.

1.1 Bestimmungsgemäßer Gebrauch

Die Drehdurchführungen der Serien 2620, 1500, 1579 und 1590 dienen der Zuführung folgender Durchflussmedien: Kühlschmierstoff (KSS), Hydrauliköl, Druckluft und Vakuum.

Serie	Durchflussmedium			
	KSS	Hydrauliköl	Druckluft	Vakuum
2620	•	•	•	
1500			•	•
1579		•		
1590			•	

Die genannten Drehdurchführungen sind für nicht explosionsgefährdete Umgebungen und nicht brennbare Durchflussmedien gebaut. Angaben zum Einsatzbereich der Drehdurchführungen entnehmen Sie dem Katalog, bzw. der modellspezifischen Einbauzeichnung.

1.1.1 Anwendungsfall

Anschlussbeispiel

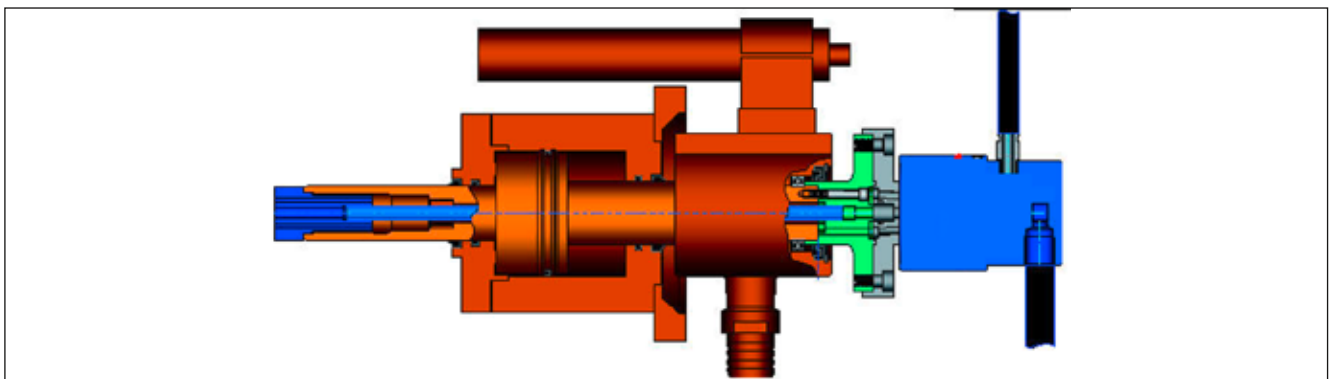


Abb. 1: Anschlussschema

An einem Ende der Welle ist eine Drehdurchführung montiert. Die Drehdurchführung besitzt zwei Kanäle, worüber für die jeweilige Anwendung das entsprechende Durchflussmedium zum Einsatzort gefördert wird.

1.2 Fehlanwendung

Dieses Kapitel informiert Sie über bekannte Fehlanwendungen von Drehdurchführungen der Serien 2620, 1500, 1579 und 1590.

Für die hier beschriebenen Bereiche und Anwendungen sind die Drehdurchführungen nicht geeignet. Ein Einsatz in diesen Bereichen oder für diese Anwendungen stellt eine Fehlanwendung mit Gefahren für Personen und Anlagen dar und ist daher untersagt.

Verbot für folgende Bereiche:

Explosionsgefährdete Räume

In explosionsgefährdeten Räumen dürfen die Drehdurchführungen der Serien 2620, 1500, 1579 und 1590 nicht angewendet werden, da diese für die Anforderungen in explosionsgefährdeten Räumen nicht zugelassen sind. Ein Einsatz in diesen Räumen kann zu Explosionen führen.

Betrieb im Freien

Fehlender Schutz vor Witterungseinflüssen kann einen vorzeitigen Ausfall zur Folge haben.

Verbot für folgende Anwendungen:

Durchleiten von brennbaren Durchflussmedien oder Kohlenwasserstoffen

Brennbare Durchflussmedien oder Kohlenwasserstoffe können sich entzünden oder Explosionen auslösen.

Ausnahme: Thermoöle innerhalb des zulässigen Temperaturbereiches. Beachten Sie das Sicherheitsdatenblatt des verwendeten Thermoöles.

Lebensmittel

Lebensmittel-, Reinigungs- und Desinfektionsmittelrückstände können nicht aus den Drehdurchführungen entfernt werden. Personen können Vergiftungen erleiden.

Anschluss an ein Rohrleitungssystem mit zu hohem Druck

Wenn die Drehdurchführungen mit einem zu hohen Druck beaufschlagt werden, dann können Anschlussleitungen abspringen und Personen verletzen oder Sachschaden verursachen.

Betrieb ohne Schmierung

Ein Trockenlauf (ohne Durchflussmedium) der Drehdurchführungen führt zu Schäden an den Gleitringdichtungen.

Betrieb ohne Durchflussmedium (Trockenlauf)

Wenn die Drehdurchführungen ohne Durchflussmedium betrieben werden, dann werden die Dichtflächen der Drehdurchführung beschädigt. Dies gilt insbesondere für Modelle, bei denen Luft im äußeren oder gar in beiden Kanälen verwandt werden soll. Hier muss ein kontinuierlicher Medienfluss gewährleistet werden, damit die Ölpartikel der strömenden Luft an die Gleitringflächen gelangen.

Anschluss an feststehende Rohrleitungen

Durch Anschluss an feststehende Rohrleitungen können die Drehdurchführungen undicht und die Kugellager beschädigt werden.

Durchleiten von zu heißen Durchflussmedien

Wenn die Durchflussmedien die maximal zulässige Temperatur der Drehdurchführung überschreiten, dann können die statischen Dichtungen (Elastomerdichtungen) beschädigt werden, die Drehdurchführung dadurch undicht werden und Personen- oder Sachschäden entstehen.

Falsche Kanalbelegung

Wenn die Kanäle der Drehdurchführung nicht gemäß der modellspezifischen Einbauzeichnung mit den korrekten Durchflussmedien beaufschlagt werden, dann kann die Drehdurchführung beschädigt werden und Personen- oder Sachschäden entstehen.

Stehende Luftsäule

Wenn die Drehdurchführung beispielsweise einen Spannzylinder mit Druckluft versorgt, dann wird die Druckluft während des Spannvorganges im Kanal der Drehdurchführung gestaut. Je nach Druck, Drehzahl und Anwendungsdauer wird die Drehdurchführung dadurch heiß. Dies kann zu Schädigung der Gleitringdichtungen führen.

Einsatz von Verdrehsicherungen

Wenn die Drehdurchführungen mit Verdrehsicherungen gesichert werden, dann ist darauf zu achten, dass die Installation spannungsfrei erfolgt. Spannungen können die Drehdurchführungen beschädigen. Siehe Kapitel 4.5.

 Druckspitzen

Wenn die Drehdurchführungen mit Druckspitzen belastet werden, dann können Drehdurchführungen beschädigt werden und Personen- oder Sachschäden entstehen.

 Einsatz bei höchster Drehzahl und maximalem Druck

Drehzahl und Druck müssen aufeinander abgestimmt sein, damit die Drehdurchführungen nicht beschädigt werden (siehe modellspezifische Einbauzeichnung).

Diese Liste ist unvollständig und wird durch Produktbeobachtung aktualisiert.

1.3 Sicherheitshinweise

In diesem Kapitel erhalten Sie Informationen zu Gefahren, die von Drehdurchführungen ausgehen können.

1.3.1 Gefahren durch ungeeignete Schläuche

Für den Anschluss der Drehdurchführung an die Maschine müssen für die eingesetzten Durchflussmedien geeignete Schläuche gewählt werden, deren Spezifikationen auf den Anwendungsfall zutreffen. Wenn Sie ungeeignete Schläuche verwenden, dann können diese Schläuche porös werden oder platzen. Dadurch können Personen verletzt und/oder Bauteile der Maschine beschädigt werden.

- Verwenden Sie Schläuche, die für das Durchflussmedium, den maximalen Systemdruck der Maschine und die maximale Temperatur des Durchflussmediums freigegeben sind.

1.3.2 Gefahren durch das Durchflussmedium

Bei Arbeiten an der Drehdurchführung kann es durch Haut- oder Augenkontakt mit dem Durchflussmedium zu Verletzungen kommen.

- Beachten Sie die Sicherheitshinweise für das Durchflussmedium.

1.3.3 Gefahren durch fehlerhafte Installation

Werden die Drehdurchführungen fehlerhaft montiert, dann können Schläuche und Anschlüsse undicht werden. Das Durchflussmedium kann austreten. Je nach Durchflussmedium können Personen verletzt oder Bauteile der Maschine beschädigt werden.

- Stellen Sie vor der Installation der Drehdurchführung sicher, dass kein Förderdruck und kein Restdruck auf dem Leitungssystem der Maschine anstehen.
 - Für eine sichere und korrekte Installation der Drehdurchführung, müssen Sie die zusätzliche Anleitung „Installation“ beachten, diese ist Bestandteil des Lieferumfangs der Drehdurchführung.
- Installieren Sie die Schläuche an die Drehdurchführung, bevor Sie diese an die Maschinenwelle montieren. Ausgenommen sind Schläuche mit einem SAE Anschluss.
- Stellen Sie sicher, dass die Schläuche für die Medien entsprechend der Kanalbelegung der Drehdurchführung angeschlossen sind. Hierzu modellspezifische Einbauzeichnung beachten, die Sie bei *DEUBLIN* anfordern können!
- Installieren Sie die Drehdurchführung nur über Schläuche an die Maschine, um Spannungen an der Drehdurchführung zu vermeiden.
- Installieren Sie die Schläuche spannungsfrei.
- Installieren Sie die Drehdurchführungen so, dass die Leckage am tiefsten Punkt gerade nach unten gezielt abgeführt werden kann und dass die Leckageleitung ein Gefälle aufweist (min. 15°).

1.3.4 Gefahren durch heiße Oberflächen

Die Drehdurchführungen können im Betrieb heiß werden. Durch Hautkontakt mit der erhitzten Drehdurchführung kann es zu Verletzungen kommen.

- Verwenden Sie für den Anwendungsfall der Drehdurchführung Schutzhandschuhe, die vor Hitze schützen.
- Bringen Sie ein Warnschild gut sichtbar auf/neben der Drehdurchführung an, um vor der Gefahr zu warnen.



1.4 Aufbau von Hinweisen

In diesem Kapitel erhalten Sie Informationen, welche Bedeutung die Hinweis-Piktogramme haben, die in der Anleitung verwendet werden.



Warnung

Warnung

Möglicherweise gefährliche Situation, die zum Tod oder zu schweren Körperverletzungen führen kann.



Hinweis

Hinweis

Möglicherweise schädliche Situation, bei der das Produkt oder eine Sache in seiner Umgebung beschädigt werden kann.



Info

Anwendungshinweise

und andere nützliche Informationen.

2 Hinweise zu dieser Anleitung

Das Urheberrecht an dieser Anleitung verbleibt bei *DEUBLIN*. Änderungen vorbehalten!

- Unter www.deublin.eu können Sie die aktuelle Version der Betriebsanleitung downloaden.
- Verwenden Sie stets die aktuelle Betriebsanleitung.

3 Angaben des Typenschildes

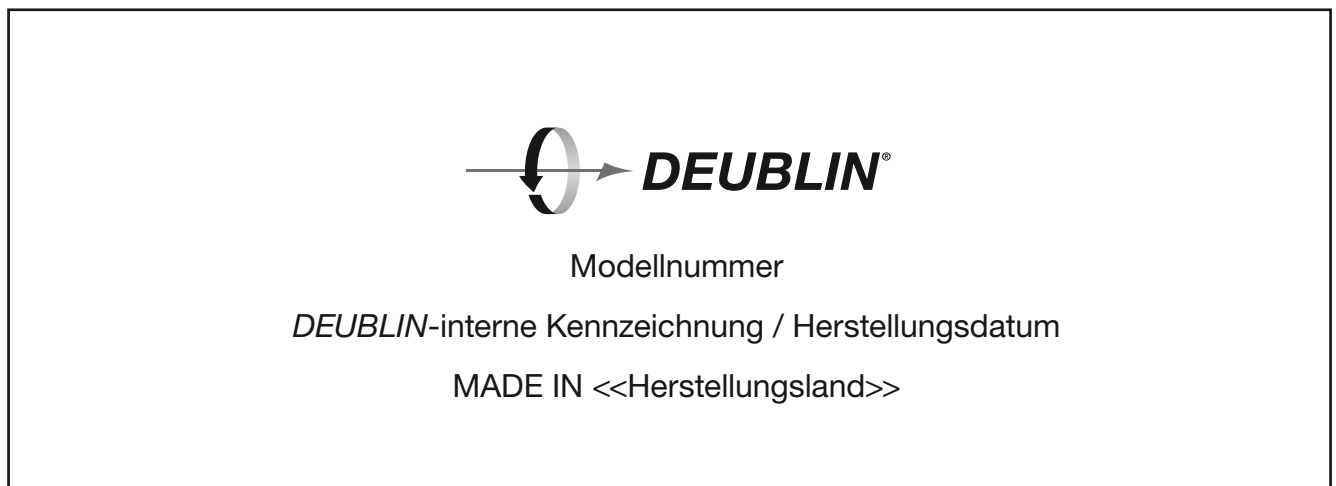


Abb. 2: Typenschild

Die Aufschlüsselung der Modellnummer ist im Katalog beschrieben. Die Modellnummer entspricht der Bestellnummer.



4 Hinweise für die Konstruktion

In diesem Kapitel erhalten Sie Informationen, welche Punkte Sie bei der Konstruktion beachten müssen, um die Lebensdauer der Drehdurchführung günstig zu beeinflussen.



Info

Die Zeichnungen der Drehdurchführungen können Sie bei *DEUBLIN* anfordern, damit Sie die Drehdurchführungen in Ihre Zeichnung einbinden können. Die modellspezifische Einbauzeichnung Ihrer Drehdurchführungen benötigen Sie für ein sicheres Einplanen und Betreiben der Drehdurchführungen.

Die modellspezifische Einbauzeichnung der jeweiligen Drehdurchführung enthält z.B.:

- zugelassene Betriebsdaten
- Gestaltung der Kundenschnittstelle
- Anzugsmomente der Drehdurchführung

4.1 Filterung des Durchflussmediums

Ungefilterte Durchflussmedien mit einer Partikelgröße über 60 µm führen bei Drehdurchführungen zu einem erhöhten Verschleiß.

Verwenden Sie für flüssige Durchflussmedien folgende Klassen:

- Klasse 5 gemäß ISO 4406:2017 Code 17/15/12 oder
- Klasse 6 gemäß der NAS 1638

Legen Sie nach der Norm ISO 16889:2008 die benötigten Filterleistungsdaten fest, um eine maximale Partikelgröße von 60 µm zu erreichen.



Info

Je größer die Partikel im Durchflussmedium, desto höher ist der Verschleiß bei den Drehdurchführungen. Je größer die Summe aller Partikel (Schmutzfracht), desto höher ist der Verschleiß.

- Setzen Sie einen Filter vor den Drehdurchführungen ein, der Partikel ab einer Größe von 60 µm aus dem Durchflussmedium filtert.

4.2 Druckluftreinheitsklasse

Für eine möglichst lange Standzeit der Drehdurchführung empfiehlt *DEUBLIN* eine Druckluftreinheitsklasse nach ISO 8573-1:2010 [6:4:4]. Daraus ergeben sich folgende Parameter für die Druckluft:

Partikel	Wasser	Öl
Massenkonzentration Cp [mg/m ³]	Drucktaupunkt [C°]	Restölgehalt [mg/m ³]
0 < Cp ≤ 5	≤ +3	≤ 5

4.3 Anschlussmöglichkeiten der Drehdurchführung an die Maschinenwelle



Abb. 3: Drehdurchführungen mit Flanschanschluss

Die Drehdurchführungen werden über den Rotor an die Maschinenwelle geschraubt. Hierzu ist der Rotor mit einem Flansch ausgestattet. Zusätzlich kann die Drehdurchführung mit einem Zentrierdurchmesser ausgestattet sein. Dieser wird in die Maschinenwelle eingesetzt.

Der Rotor stellt die Verbindung zwischen der Drehdurchführung und Welle her. Aus diesem Grund ist es wichtig, die Welle mit entsprechender Sorgfalt zu gestalten und die Vorgaben der modellspezifischen Einbauzeichnung der Drehdurchführungen zu beachten. Abweichungen können zu Undichtigkeiten und einem unrunder Lauf der Drehdurchführungen führen.

Die Drehdurchführungen können vertikal (Rotor nach unten gerichtet) bzw. horizontal an die Welle installiert werden.



Hinweis

Bauteilschaden durch falsche Installation

Wenn Sie die Drehdurchführungen vertikal mit dem Rotor nach oben gerichtet installieren, kann diese beschädigt werden.

- Wenden Sie sich an *DEUBLIN*, wenn Sie Drehdurchführungen vertikal mit dem Rotor nach oben gerichtet installieren möchten.

4.4 Möglichkeiten der Schlauchinstallation

Nachfolgend werden Beispiele gezeigt, wie die Schläuche an die Drehdurchführungen anzuschließen sind.

Diese Anschlussmöglichkeiten gewährleisten, dass die Schläuche bei Bewegungen der Maschinenwelle keine Spannungen an die Drehdurchführungen weitergeben.

- Beachten Sie für die Konstruktion das Kapitel „1.3 Sicherheitshinweise“.

4.4.1 Schlauchanschluss an die Drehdurchführung

Die Schläuche müssen spannungsfrei und ohne Knicke verlegt werden, sodass diese keine Kräfte auf die Drehdurchführung ausüben. Die nachfolgenden Bilder zeigen Einbaubeispiele.



Die medienzuführenden Leitungen müssen flexibel sein. Die flexiblen Schläuche verhindern im Betrieb, dass Seitenlasten auf die Lager der Drehdurchführungen entstehen.

Abb. 4: Schläuche seitlich anschließen

4.4.2 Anschluss einer Leckageleitung

Ist die Drehdurchführung für den Anschluss einer Leckageleitung ausgelegt, sollten Sie diese auch anschließen, um umliegende Bauteile vor austretendem Durchflussmedium zu schützen.

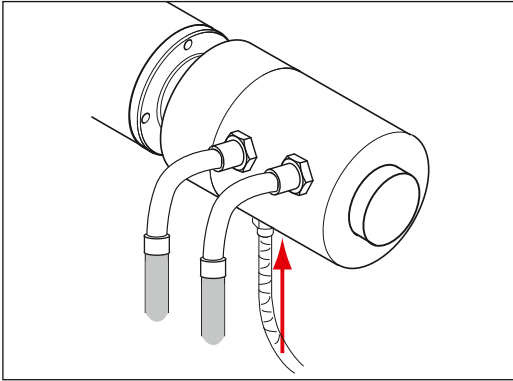
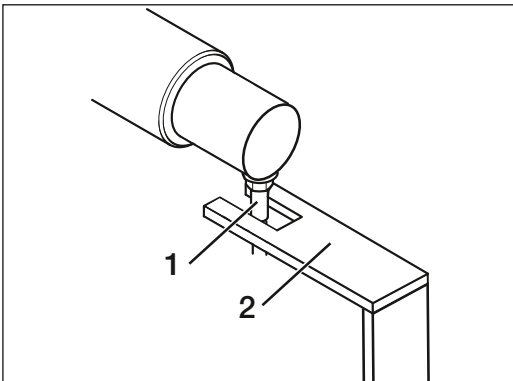


Abb. 5: Anschluss der Leckageleitung planen

- ❑ Positionieren Sie die Drehdurchführungen so, dass Sie die Leckageleitung immer auf 6-Uhr-Position (am tiefsten Punkt) an eine Entlastungsbohrung anschließen können, beziehungsweise bei vertikaler Montage die Leckageleitung stets abwärts verläuft.
- ❑ Bei Einsatz in schmutziger Umgebung empfehlen wir, dass Sie die restlichen Entlastungsbohrungen vor eintretendem Schmutz schützen. Verschlussstopfen können Sie bei DEUBLIN bestellen. Wenn Sie die Entlastungsbohrungen verschließen, dann müssen Sie die Drehdurchführung an einem zweiten Leckageanschluss mit einer Belüftung versehen, damit die Leckage ablaufen kann. Um ein Eindringen von Schmutz in die Belüftung zu verhindern, sollte der Belüftungsschlauch mit der Öffnung nach unten zeigen.

4.5 Verdrehsicherung verwenden (Außen verschraubt)



Die Drehdurchführungen können mithilfe einer Verdrehsicherung (2) gegen ein Verdrehen während des Betriebes gesichert werden. Die metallischen Anschlüsse der Schläuche (1) können dabei als Drehmomentstützen verwendet werden. Als Verdrehsicherung an einem Schlauchanschluss kann z.B. ein Gabelkopf bauseitig installiert werden.

Abb. 6: Beispiel für eine mögliche Verdrehsicherung

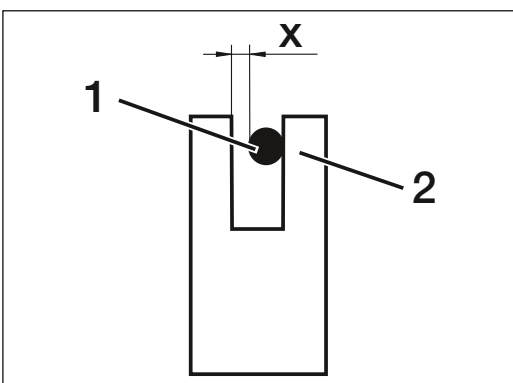
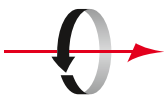


Abb. 7: Aufsicht Drehmomentstütze

Der Anschluss des Schlauches (1) darf dabei nur an einem Schenkel (2) der Verdrehsicherung anliegen, so dass ein Spaltmaß (X) zwischen dem anderen Schenkel und dem Anschluss des Schlauches verbleibt.



5 Installation

Die Installation wird in einer zusätzlichen Anleitung, die der Drehdurchführung beiliegt, beschrieben. Für eine sichere und korrekte Installation der Drehdurchführung, müssen Sie die zusätzliche Anleitung „Installation“ beachten. Die Anleitung „Installation“ steht online unter www.deublin.eu zum Download bereit.

- Stellen Sie sicher, dass der Installateur der Drehdurchführungen die folgenden Informationen erhält:
 - Position und Lage der Drehdurchführungen in der Maschine
 - Angaben zum Durchflussmedium
 - Anschlussplan der Schläuche
 - Position der Leckageleitung
 - Informationen zur Anbringung der bauseitigen Verdrehsicherung
 - modellspezifische Einbauzeichnung

6 Informationen für den Betrieb



Hinweis

Bauteilschaden durch fehlende Schmierung

Die Gleitringdichtungen der Drehdurchführungen werden durch das Durchflussmedium geschmiert. Wenn die Drehdurchführungen ohne Durchflussmedium betrieben werden, dann werden diese nicht geschmiert und dadurch beschädigt.

- Stellen Sie sicher, dass die Drehdurchführung mit einem Durchflussmedium betrieben wird.
- Schalten Sie die Anlage/Maschine ab, wenn die Drehdurchführung ohne Durchflussmedium betrieben wird.

7 Lagerung



Hinweis

Bauteilschaden durch falsche Lagerung

Wenn Sie die Drehdurchführungen falsch lagern, dann werden diese undicht oder beschädigt.

- Lagern Sie Drehdurchführungen trocken und zwischen 3 °C und 40 °C.
- Lagern Sie Drehdurchführungen maximal zwei Jahre.

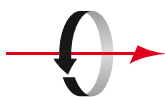
8 Wartung

In diesem Kapitel erhalten Sie Informationen, wie Sie die Lebensdauer der Drehdurchführungen durch Warten verlängern können.

8.1 Wartungsintervalle

Nur wenn Sie die hier beschriebenen Wartungsintervalle einhalten, können Sie die Drehdurchführungen vor einem frühzeitigen Verschleiß schützen.

Regelmäßige Überprüfungen sind erforderlich, wenn durch Funktionsstörungen an der *DEUBLIN* Drehdurchführung Sicherheits- oder Umweltschutzrisiken gegeben sind.



Info

Die Lager der Drehdurchführungen sind auf Lebensdauer werkseitig geschmiert. Ein Nachschmieren ist nicht notwendig.

8.2 Tägliche Inspektion

Drehdurchführung auf Dichtheit kontrollieren.



Warnung

Verletzungsgefahr durch anstehenden Leitungsdruck

Wenn Sie Arbeiten an der Drehdurchführung ausführen und der Förderdruck des Durchflussmediums liegt an oder es befindet sich ein Restdruck im Leitungssystem der Maschine, kann durch Lösen von Anschlüssen das Durchflussmedium unter Druck austreten. Sie und andere Personen können schwer verletzt werden.

- Stellen Sie sicher, dass kein Förderdruck anliegt.
- Stellen Sie sicher, dass sich kein Restdruck im Leitungssystem befindet.



Warnung

Verletzungsgefahr durch heiße Oberflächen

Die Drehdurchführungen können im Betrieb heiß werden. Bei Hautkontakt mit dieser erhitzten Drehdurchführung kann es zu schweren Verletzungen kommen.

- Bevor Sie mit den Arbeiten an den Drehdurchführungen beginnen, lassen Sie die Maschine abkühlen.
- Verwenden Sie je nach Anwendungsfall der Drehdurchführungen Schutzhandschuhe, die vor Hitze oder Kälte schützen.

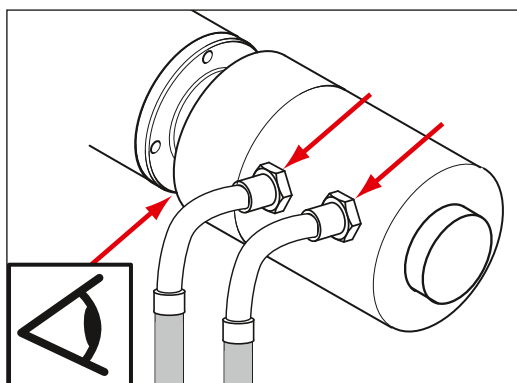


Abb. 8: Sichtkontrolle ausführen

Während des Betriebes der Maschine können je nach Anforderungen an die Drehdurchführungen Leckagen an Anschlüssen und Schläuchen entstehen.

- Führen Sie täglich eine Sichtkontrolle aus, ob Leckagen an den Anschlüssen aufgetreten sind (siehe Pfeile).

Wenn Sie Leckagen festgestellt haben:

1. Nehmen Sie die Maschine außer Betrieb.
2. Tauschen Sie defekte Schläuche gegen neue Schläuche aus.
3. Dichten Sie undichte Anschlüsse neu ab.
4. Ist die Drehdurchführung verschlissen und leckt, tauschen Sie diese gegen eine Neue oder schicken Sie die undichte Drehdurchführung zur **DEUBLIN** zur Instandsetzung ein.

8.3 Drehdurchführung schmieren

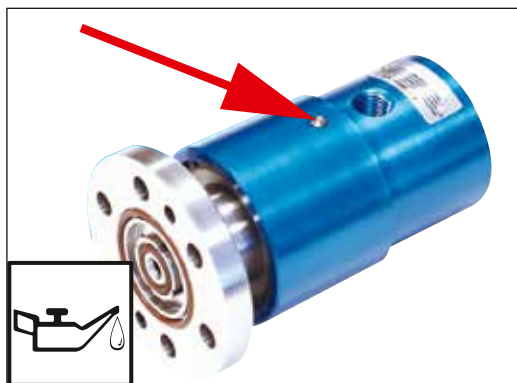


Abb. 9: Drehdurchführung hier schmieren

Drehdurchführungen für das Medium Luft im äußeren Kanal besitzen einen Öler. Diesen mit einem Handöler schmieren: Schmierintervall 1 x monatlich (bei hohen Drehzahlen $>3.000 \text{ min}^{-1}$ 1 x wöchentlich) mit 4-5 Tropfen eines hochwertigen Motorenöls.

9 Fehlerbehebung

In diesem Kapitel erhalten Sie folgende Informationen:

1. Welche Fehler können auftreten?
2. Was kann die Ursache der Fehler sein?
3. Wie können Sie diese Fehler beheben?



Info

Die Drehdurchführungen nicht für Instandsetzungsarbeiten öffnen. Hierdurch entfällt der Anspruch auf Sachmangelhaftung.

9.1 Mögliche Fehlerursachen und ihre Behebung



Warnung

Verletzungsgefahr durch anstehenden Leitungsdruck

Wenn Sie Arbeiten an der Drehdurchführung ausführen und der Förderdruck des Durchflussmediums liegt an oder es befindet sich ein Restdruck im Leitungssystem der Maschine, dann kann durch Lösen von Anschlüssen das Durchflussmedium unter Druck austreten. Sie und andere Personen können schwer verletzt werden.

- Stellen Sie sicher, dass kein Förderdruck anliegt.
- Stellen Sie sicher, dass sich kein Restdruck im Leitungssystem befindet.

Fehler	Mögliche Ursachen	Behebung
Drehdurchführung ist nach der Installation undicht	Fehlerhafte Installation	<ol style="list-style-type: none"> 1. Maschine außer Betrieb nehmen. 2. Sicherstellen, dass die Anschlüsse, wie in der Anleitung „Installation“ beschrieben, abgedichtet wurden. 3. Sicherstellen, dass alle Schläuche spannungsfrei verlegt sind. 4. Sicherstellen, dass alle Dichtflächen sauber sind.
	Dichtflächen der Drehdurchführung beschädigt	<ol style="list-style-type: none"> 1. Drehdurchführung verpacken. 2. Drehdurchführung zur Überholung/Service zu DEUBLIN senden.
	Drehdurchführung defekt	
	Wenn vorhanden: O-Ringe am Rotor sind beschädigt.	<ol style="list-style-type: none"> 1. Maschine außer Betrieb nehmen. 2. Drehdurchführung demontieren. 3. Sicherstellen, dass die O-Ringe am Rotor nicht beschädigt sind, defekte O-Ringe tauschen.
Wenn vorhanden: O-Ringe sind nicht in der richtigen Position.		<ol style="list-style-type: none"> 1. Maschine außer Betrieb nehmen. 2. Drehdurchführung demontieren. 3. Sicherstellen, dass die O-Ringe an den richtigen Positionen sitzen (siehe modellspezifischen Einbauzeichnung), ggf. Positionen korrigieren.



Fehler	Mögliche Ursachen	Behebung
Drehdurchführung wird vor Ablauf der erwarteten Lebensdauer undicht	Durchflussmedium ist verunreinigt	<ol style="list-style-type: none"> 1. Maschine außer Betrieb nehmen. 2. Durchflussmedium ablassen. 3. Drehdurchführung ggf. zur Überholung/Service zu <i>DEUBLIN</i> senden. 4. Rohrleitungssystem der Maschine spülen. 5. Neuen Filter einbauen. 6. Neues Durchflussmedium einfüllen.
	Drehdurchführung ist für Anwendungsfall nicht ausgelegt	<ol style="list-style-type: none"> 1. Sicherstellen, dass die richtige <i>DEUBLIN</i> Drehdurchführung verwendet wird. 2. Bei Bedarf <i>DEUBLIN</i> kontaktieren.
Drehdurchführung schlägt oder taumelt	Aufnahmegewinde/-flansch und/oder Zentrierung außerhalb der zulässigen Toleranz.	<ol style="list-style-type: none"> 1. Maschine außer Betrieb nehmen. 2. Drehdurchführung demontieren. 3. Aufnahmegewinde oder Flansch neu fertigen. 4. Drehdurchführung installieren.
	Drehdurchführung nicht richtig montiert.	

9.2 Drehdurchführung für den Transport verpacken

Damit die Drehdurchführung unbeschadet im Haus *DEUBLIN* angeliefert wird, muss die Drehdurchführung für den Versand vor mechanischen Einwirkungen und Feuchtigkeit geschützt werden.

1. Bauen Sie die Drehdurchführung in umgekehrter Reihenfolge der Montage (siehe Installation) aus.
2. Stellen Sie sicher, dass die Drehdurchführung frei vom verwendeten Durchflussmedium ist.
3. Verwenden Sie eine Kartontage, die dem Gewicht der Drehdurchführung angemessen ist.
4. Polstern Sie den Boden der Kartontage mit einem weichen Material, z. B. Luftpolsterfolie.
5. Umwickeln Sie die Drehdurchführung mit einem weichen Material, z. B. Luftpolsterfolie.
6. Stellen Sie sicher, dass kein Verpackungsmaterial oder Schmutz in die Öffnungen der Drehdurchführung eindringen kann.
7. Platzieren Sie die Drehdurchführung mittig in der Kartontage.
8. Füllen Sie den Freiraum um die Drehdurchführung mit Zeitungspapier oder einem anderen geeigneten Material aus.
9. Schließen Sie die Kartontage mit Packband.

10 Entsorgung

10.1 Verpackung entsorgen

- Entsorgen Sie die Verpackung (Kartontage und Kunststoffe) gemäß den landesspezifischen Normen, Vorschriften und Richtlinien.

10.2 Drehdurchführung entsorgen

Die Drehdurchführungen bestehen hauptsächlich aus Metallen, die Sie im Rahmen der Schrottverwertung einer Wiederverwendung zuführen können. Entsorgen Sie Werkstoffe so, dass die Entsorgung nachweislich für Mensch, Natur und Umwelt verträglich ist. Achten Sie dabei darauf, dass Drehdurchführungen, die Sie entsorgen, frei von den verwendeten Durchflussmedien sind.

- Bauen Sie die Drehdurchführung in umgekehrter Reihenfolge der Montage (siehe Installation) aus.
- Spülen Sie die Drehdurchführung aus.
- Fangen Sie das verschmutzte Spülwasser auf.
- Entsorgen Sie das aufgefangene Spülwasser gemäß den landesspezifischen Normen, Vorschriften und Richtlinien.
- Wenn Sie mit Thermoöl gearbeitet haben, dann beachten Sie die Angaben des Thermoölherstellers.
- Entsorgen Sie die Drehdurchführung gemäß den landesspezifischen Normen, Vorschriften und Richtlinien.

Im Rahmen einer Instandsetzung entsorgt *DEUBLIN* die angefallenen Altteile.

11 Ersatzteile

Die Drehdurchführungen haben eine begrenzte Lebensdauer und enthalten Verschleißteile. Als Verschleißteile gelten alle statischen und dynamischen Dichtelemente eines Bauteils, sowie Kugellager.

Es können keine Ersatzteile für die Drehdurchführungen bestellt werden. Die Funktion der Drehdurchführungen kann nur sichergestellt werden, wenn alle Bauteile aufeinander abgestimmt sind. Daher kann eine fachgerechte Instandsetzung nur im Hause *DEUBLIN* erfolgen.

- Senden Sie im Falle eines Instandsetzungsbedarfes die Drehdurchführungen an *DEUBLIN*.



Info

Hinweis

Drehdurchführungen und Dichtsätze dieser Baureihe können vom Kunden nicht selbst repariert werden und müssen deshalb zur Reparatur an *DEUBLIN* eingesandt werden. Bevor instand gesetzte Drehdurchführungen das Werk verlassen, werden diese auf ihre Funktion geprüft. Sie erhalten eine Drehdurchführung mit einer 12 Monate gültigen Verjährungsfrist für Sachmangelhaftungsansprüche zurück.

Zuverlässigkeit

Langjährige Erfahrungen, ständiger Dialog mit dem Kunden, Innovationen im eigenen Hause und bei den Zulieferern versetzen *DEUBLIN* in die Lage, zuverlässige Drehdurchführungen auf höchstem Niveau anzubieten.

Die auf das jeweilige Medium abgestimmte Dichtungspaarung gewährleistet für den konkreten Anwendungsfall die maximale Standzeit.

Die Sauberkeit bei der Lagerung und Handhabung der Drehdurchführung ist dafür genauso Voraussetzung wie Einhaltung der *DEUBLIN* Vorgaben hinsichtlich der Gestaltung der Kundenseite.

EUROPE

DEUBLIN Germany

Florenz-Allee 1
55129 Mainz, Germany
Phone: +49 6131-49980
Fax: +49 6131-4998109
e-mail: info@deublin.de

DEUBLIN Italy

Via Guido Rossa 9 - Loc. Monteveglio
40053 Comune di Valsamoggia (BO), Italy
Phone: +39 051-835611
Fax: +39 051-832091
e-mail: info@deublin.it

DEUBLIN Austria

Lainzer Straße 35
1130 Wien, Austria
Phone: +43 1-8768450
Fax: +43 1-876845030
e-mail: info@deublin.at

DEUBLIN France

61 Bis, Avenue de l'Europe
Z.A.C de la Malnoue, Emerainville
77436 Marne-la-Vallée Cedex 2, France
Phone: +33 1-64616161
Fax: +33 1-64616364
e-mail: service.client@deublin.fr

DEUBLIN Poland

ul. Bierutowska 57-59
51-317 Wrocław, Poland
Phone: +48 71-3528152
Fax: +48 71-3207306
e-mail: info@deublin.pl

DEUBLIN Russia

ul. Kosygina, 13, 5th entrance, 1st floor
Moscow, 119334, Russia
Phone: +7 495-647 1434
Fax: +7 495-938 8949
e-mail: info@deublinrussia.ru

DEUBLIN Spain

C/ Lola Anglada, 20 local 1
08228 Terrassa, Spain
Phone: +34 93-221 1223
Fax: +34 93-221 2093
e-mail: deublin@deublin.es

DEUBLIN United Kingdom

6 Sopwith Park, Royce Close, West Portway
Andover SP10 3TS, UK
Phone: +44 1264-33 3355
Fax: +44 1264-33 3304
e-mail: info@deublin.co.uk

AMERICA

DEUBLIN USA

2050 Norman Drive
Waukegan, IL 60085-6747 U.S.A
Phone: +1 847-689 8600
Fax: +1 847-689 8690
e-mail: customerservice@deublin.com

DEUBLIN Brazil

Rua Fagundes de Oliveira, 538 - Galpão A11
Piraporinha
09950-300 - Diadema - SP - Brasil
Phone: +55 11-2455 3245
Fax: +55 11-2455 2358
e-mail: deublinbrasil@deublinbrasil.com.br

DEUBLIN Mexico

Norte 79-A No. 77, Col. Claveria
02080 Mexico, D.F.
Phone: +52 55-5342 0362
Fax: +52 55-5342 0157
e-mail: deublinmexicocs@deublin.com

ASIA

DEUBLIN China

No. 2, 6th DD Street,
DD Port Dalian, 116620, China
Phone: +86 411-8754 9678
Fax: +86 411-8754 9679
e-mail: info@deublin.cn

Shanghai Branch Office

Room 15A07, Wangjiao Plaza
No. 175 East Yan'an Road, Huangpu District
Shanghai 200002
Phone: +86 21-5298 0791
Fax: +86 21-5298 0790
e-mail: info@deublin.cn

DEUBLIN Asia Pacific

51 Goldhill Plaza
#17-02 Singapore 308900
Phone: +65 6259-92 25
Fax: +65 6259-97 23
email: deublin@singnet.com.sg

DEUBLIN Japan

2-13-1, Minamihanayashiki, Kawanishi City
Hyogo 666-0026, Japan
Phone: +81 72-757 0099
Fax: +81 72-757 0120
e-mail: customerservice@deublin-japan.co.jp

2-4-10-3F, Ryogoku, Sumida-ku

Tokyo 130-0026, Japan
Phone: +81 35-625 0777
Fax: +81 35-625 0888
e-mail: customerservice@deublin-japan.co.jp

1-9-2-4F, Mikawaanjo-cho, Anjo City

Aichi 446-0056, Japan
Phone: +81 566-71 4360
Fax: +81 566-71 4361
e-mail: customerservice@deublin-japan.co.jp

DEUBLIN Korea

Star Tower #1003, Sangdaewon-dong 223-25,
Jungwon-gu, Seongnam-si, Gyeonggi-do,
South Korea
Phone: +82 31-8018 5777
Fax: +82 31-8018 5780
e-mail: customerservice@deublin.co.kr